

CNB-238 专用房自动开关



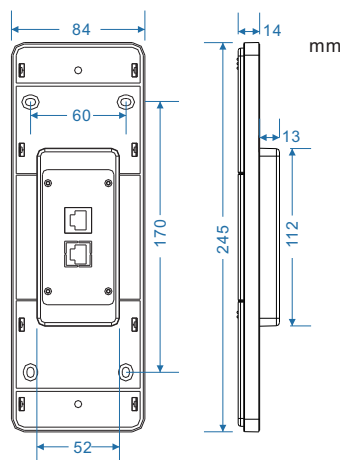
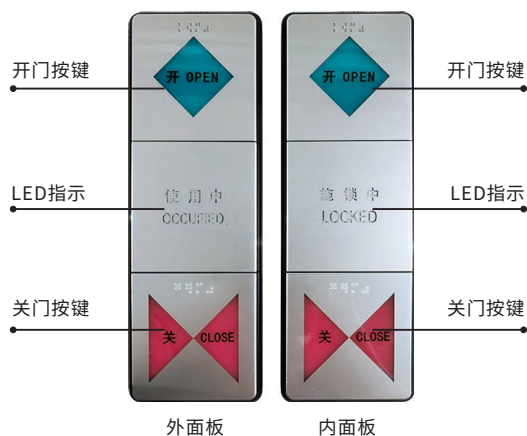
注：繁体面板、简体面板可选

1 安全指示



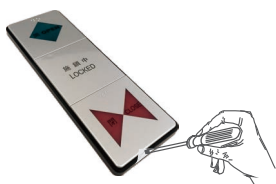
此装置必须使用带保护的安全绝缘低电压。所有调试和维修工作必须由专业工程安装商进行。

2 产品概览



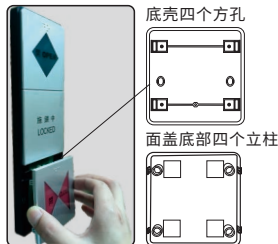
3 注意事项

■ 打开面盖的正确方法示意图



注：打开面盖前用一张小纸片将其垫上，以免盖面划伤，影响美观。再用扁头形小螺丝刀放在纸片缝处将面盖往上轻微撬，面盖就被打开了。

■ 盖上面盖的正确方法示意图



注：用手托住面盖，将面盖底部四个直角柱对准内面板底壳下方关门按键位置的四个小方位孔，对准后同时按压面盖即可。

如盖不平稳，请检查面盖底部四个小立柱是否弯曲变形或损坏，如有弯曲变形，可用手扳正，再对准底壳上的方孔盖好。

4 开门保持时间调节



30分钟反锁拨码开关
调扬声器音量
调拨码开关位置

打开内面板上的关门外盖(如图)，调节扬声器音量大小的位置，顺时针调节为大音量，逆时针调节为小音量。

	开门保持时间调节				30分钟反锁功能	
ON						
TIME	5秒	15秒	15分	手动	开启 (使用时间30min)	关闭 (使用时间∞)

5 使用流程

- 1) 上电待机状态，外面板开门按键灯亮，内面板开门按键和关门按键灯亮。
- 2) 按下外面板开门按键自动门开启，同时有“开门请注意”语音提示，内外面板跳为关门按键灯亮。
- 3) 进入专用房后，按下内面板的关门按键，自动门关回并反锁。同时会有“关门请注意”语音提示，此时内面板的开门按键和施锁中按键灯亮。
- 4) 此时外面板上的使用中亮起，开门按键和关门按键灯不亮。如果此时有人按下外面板的开门或关门键均会发出“正在使用”语音提示且门不会被打开。
- 5) 当里面的人使用完后按下内面板的开门按键，自动门开启并有“开门请注意”语音提示。内、外面板只剩下关门按键灯亮。
- 6) 人出来后自动门会根据拨码开关的设定时间自动关回或是出来后在外面板上按关门按键，自动门立即关回，同时会有“关门请注意”语音提示。外面板跳为开门按键灯亮，内面板跳为开门按键和关门按键灯亮，回到待机状态。



本系统默认最长使用时间为30分钟，在使用到25分钟时，系统会语音提示“请注意本系统将在5分钟后解除反锁功能，如你需要继续使用，请按确认按钮，谢谢”，此时可以触发内面板关门反锁键或按下确认延时开关，系统会自动延长使用30分钟。如果不做任何操作，5分钟后系统自动解除反锁。可以通过30分钟反锁拨码开关关闭此功能，关闭后系统不再自动解除反锁。

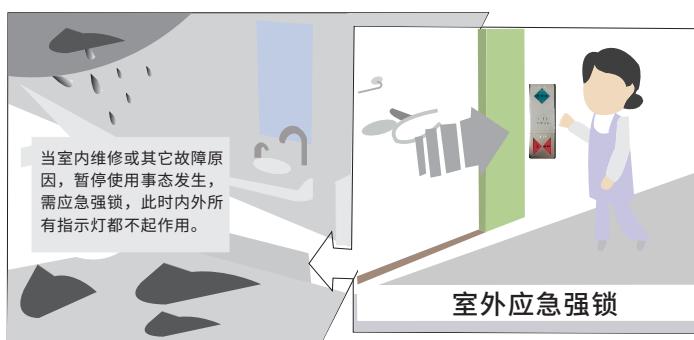
6 特殊操作

■ 应急强开

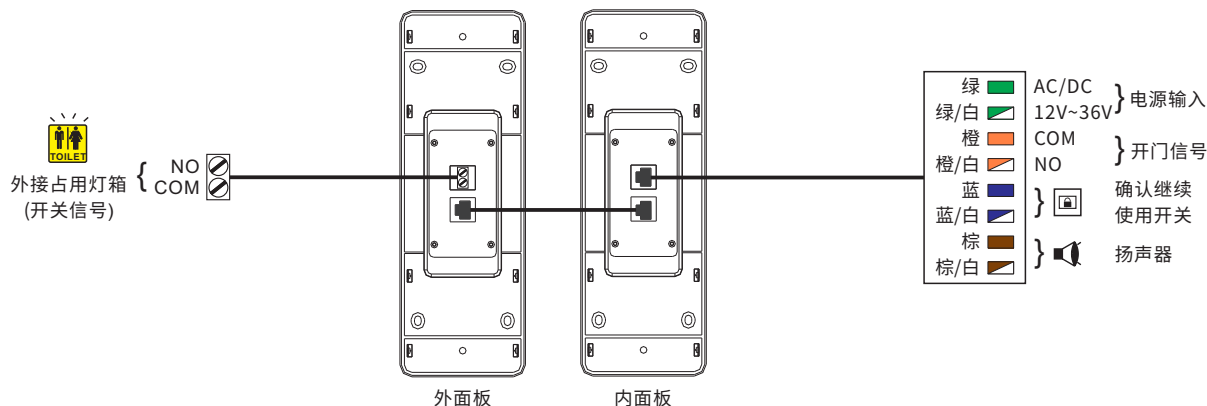
使用状态时，按住外面板上的关门按键3秒后看到开门和关门按键灯闪烁三次，按住关门按键不放，同时连接5次开门按键。语音提示“开门请注意”，此时门被打开，系统返回待机状态。

■ 应急强锁

暂停使用时，按住外面板上的开门按键3秒后看到开门和关门按键灯闪烁三次，按住开门按键不放，同时连接5次关门按键。语音提示“关门请注意”，系统进入使用状态。但此时内外面板所有按键都不起作用(如需解锁，执行一次强开即可)。



7 接线图



8 技术指标及参数

工作电压	AC/DC 12~36V	喇叭	4-8Ω, 1-5W外接喇叭
待机电流	80mA (12V供电时)	开门保持时间	5秒、15秒、15分、手动
动作电流	160mA (12V供电时)	面板尺寸	245(长)x84(宽)x14(厚)mm

9 包装清单

序号	名称	数量	备注
1	内、外面板	各1个	
2	双头8PIN配线	1条	0.8米
3	单头8PIN配线	1条	5米
4	说明书	1份	
5	螺丝包	1包	