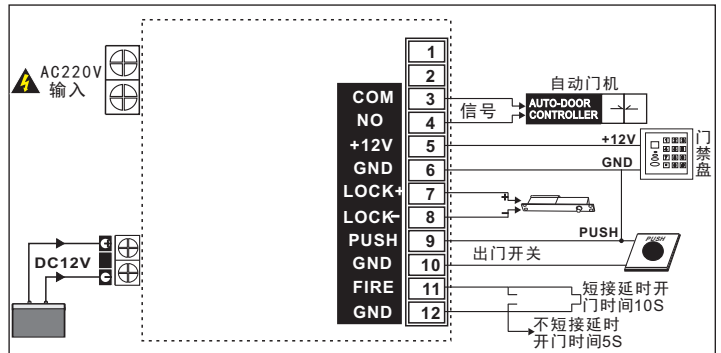
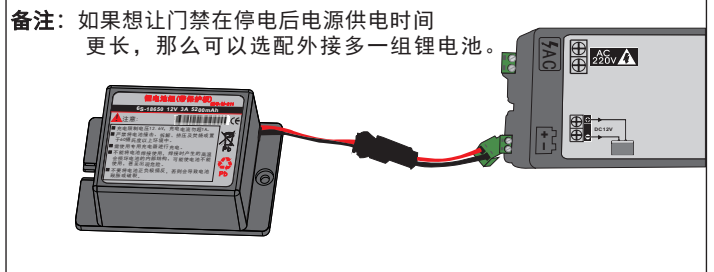




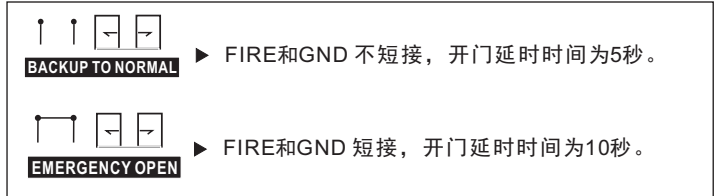
4 控制器接线图



5 锂电池组与主控制器之间的连接



6 功能设定



7 特定注意事项

- 交流电输入为二根线, 分别为火线、零线。
- 内置自恢复保险丝, 当过负载有故障时短路时, 保险自动断开, 排除故障后保险自动接通。
- 内印有高压回路, 非专业人不得自行拆盖, 更不能进行通电维修。
- 本电源应尽量安装在非密封的空间内, 应保持一定的通风条件。非人为因素, 导致本设备故障, 自出厂之日起可保修一年。

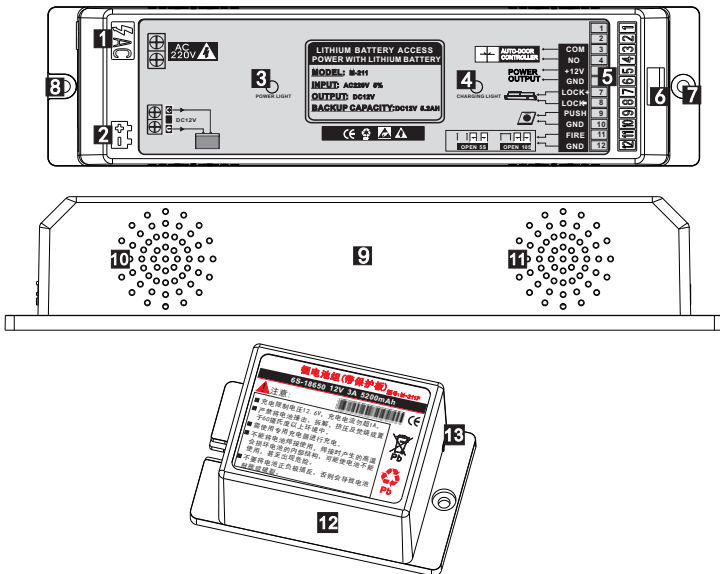
8 主要技术参数

输入电压:	AC220V±5%
输出电压:	DC12V
输出最大峰值电流:	5A
延时调节:	5S或10S
开锁开门时差:	0.5S
电池容量:	5200mAH
主控制器外形尺寸:	243mm(长)×59mm(宽)×45mm(高)
锂电池外形尺寸:	96mm(长)×43mm(宽)×55mm(高)(选配产品)

1 安全指示

- !** 非常感谢购买本产品, 为了正确使用本产品, 请在使用前认真阅读本操作手册。

2 产品概览



- 1 输入220V电压
- 2 另加配锂电池接口
- 3 电源指示灯
- 4 锂电池充、放电指示灯
- 5 各输出接线端子
- 6 锂电池充、放电开关
- 7 8 主控制器安装固定螺丝孔位
- 9 主控制器
- 10 11 散热通风窗
- 12 可选配的锂电池组
- 13 锂电池组接入控制器端

3 整体特质

- 采用高性能高效变压器, 输出效率高, 发热少, 噪音低。
- 采用精致化外观及面板设计, 体积小, 精巧, 适合多种场合安装。
- 设有一组开锁和一组干接点信号输出, 特别适用于又开锁又开自动门的场合, 并且已作内部时差配合, 先开锁后开门。
- 设有无源开门信号输入, 方便多种方式实现开门控制。
- 由于具有延时的干接点信号输出, 本电源可兼作产生延时接点信号的门禁信号转换器。
- 具有5S或10S的开门延时时间调节。
- 智能充放电管理, 充放电光提示, 电池电压过低或快满时, 进入慢充红灯慢闪, 进入快充时, 红灯快闪, 放电时蓝灯闪烁。