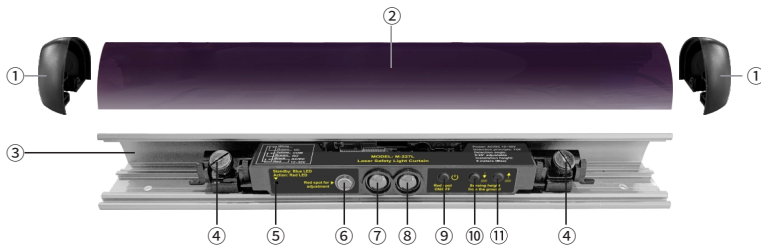


### 1 安全指示



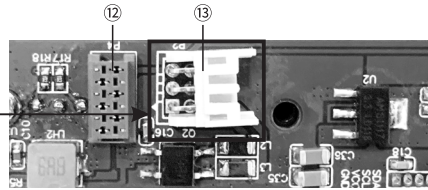
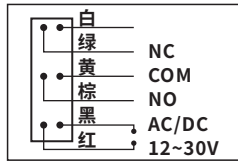
非常感谢购买本产品，为了正确使用本产品，请在此使用前认真阅读本操作手册。

### 2 产品概览



- ① 端盖
- ② 滤光面盖
- ③ 铝制外壳
- ④ 安装托架
- ⑤ 指示灯
- ⑥ 调试定位红点
- ⑦ 发射仓
- ⑧ 接收仓
- ⑨ 定位红点开关
- ⑩ 扫描范围靠近地面按键
- ⑪ 扫描范围远离地面按键
- ⑫ 排线接口x2
- ⑬ 接线插座

#### 接线图



**备注：**视应用用途而定，可能需要拆除左或右端盖。松开螺钉以拆除端盖，拆除前盖。

### 3 安装及调试

#### 安装



- 选择1:** [1]  
拧松两个安装托架上的螺钉，然后将它们滑向一边。
- 选择2:**  
拧松螺钉。然后小心地将托架固定器和感应器一起从铝外壳拉出。

[2]

将铝制外壳安装在活动门上。

[3]

安装托架接上之前，螺钉必须已被拧松，将感应器装入壳并将两个安装托架拉上至感应器的位置。

#### 调试



每次调节好光束位置后，一定要盖好滤光面盖后，断电，再通电自学习约8s，听到快速的滴滴声同时蓝灯快闪，表示学习背景中；当听到滴一声长响后，学习完成，蓝灯常亮，系统即可正常工作。一般无需特别调节，出厂默认扫描范围离地约35cm。如需调节，方法步骤如下：

[1] 按键调整扫描范围

扫描范围远离地面

扫描范围靠近地面

扫描范围共七档，按一下蜂鸣器滴一声，扫描范围提高或减低约5cm，蜂鸣器滴滴2声表示调节到极限。

扫描范围远离地面

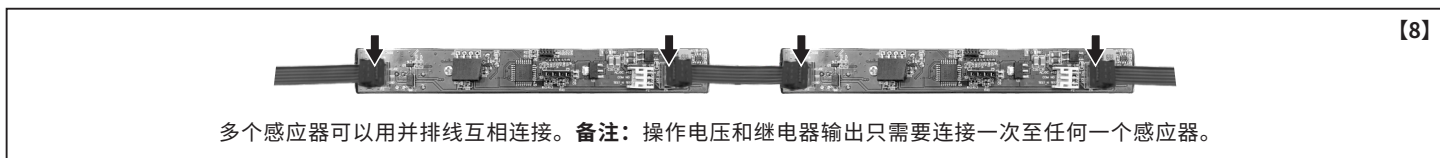
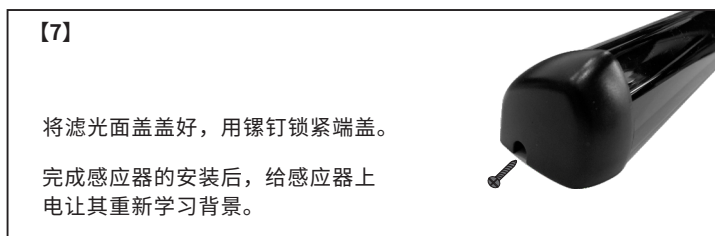
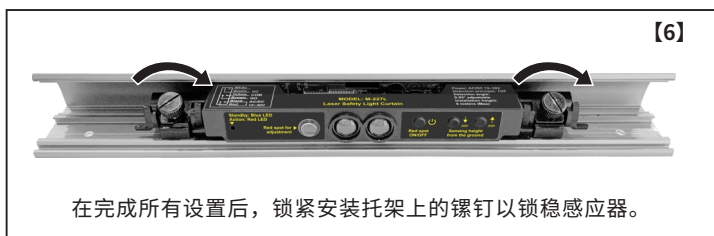
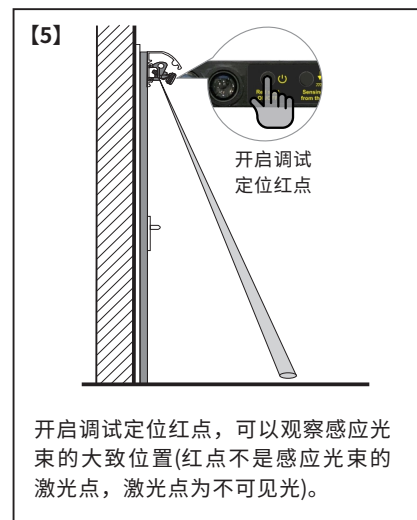
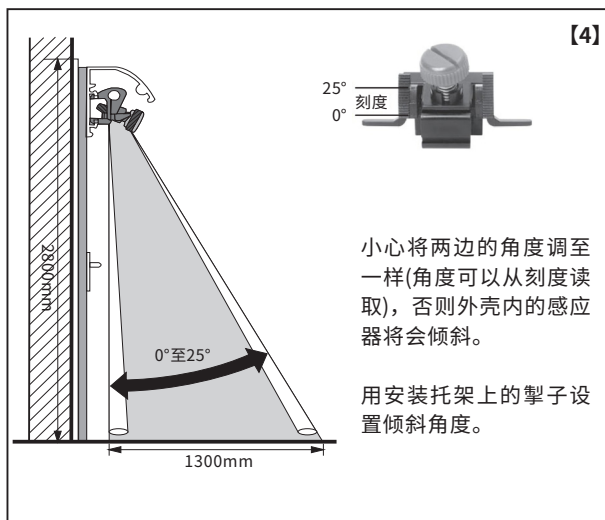
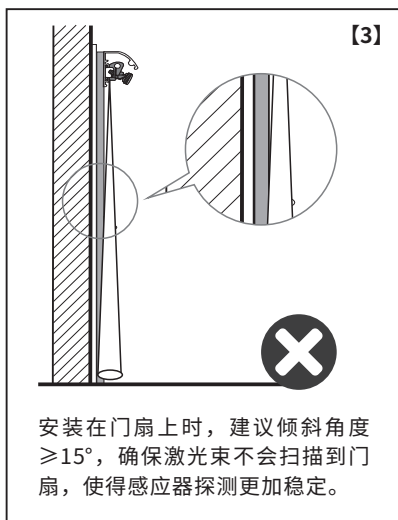
扫描范围靠近地面

[2] 工作模式

**正常** 长按3秒，听到滴一声长音，进入正常模式。

**超稳** 长按3秒，听到滴一声长音，进入超稳模式。

当使用场景存在飘叶、地面复杂、雨天等不稳定环境因素时，建议使用超稳模式。出厂默认为正常模式。



## 4 故障排除

故障	可能原因	改善方法
感应器指示灯不亮，按按键也没有嘀嗒声	电源没通电	检查电源线是否连接正常
自动门运行过程红灯闪烁，导致门走走停停	探测范围设至太靠地面	调整一下探测范围高度
感应器指示灯正常亮，门常开不关	信号线常开常闭接错或接反	重新正确连接信号线
感应器指示灯红灯常亮，门常开不关	环境背景没学好	感应器断电再重新上电学习背景

## 5 技术参数

检测原理:	TOF光飞行时间差	工作电压:	AC/DC 12~30V
光线媒介:	890nm 红外激光	待机电流:	50mA(12V供电时)
激光类别:	I类人眼安全激光	动作电流:	90mA(12V供电时)
探测区直径:	100mm光斑(安装2.8m高时)	信号输出:	继电器常开或常闭
探测反应时间:	$\leq 50\text{ms}$	触发方式:	移动和静止
探测范围:	离地距最小20cm	功能指示:	发光二极管，待机为蓝色，探测到物体时为红色
探测角度:	0-25°可调	外壳材料:	铝合金, ABS, PC
最大安装高度:	5米(固定位置), 3.5米(活动门扇)	感应器尺寸:	310x31x20mm, 620x31x20mm, 750x31x20mm, 900x31x20mm, 1200x31x20mm(可选)
工作温度:	-20°C~60°C		

## 6 包装清单

序号	名称	数量	备注
1	主机	1个	
2	说明书	1份	
3	线管	1条	65cm
4	明装支架	1个	
5	螺丝包	1包	