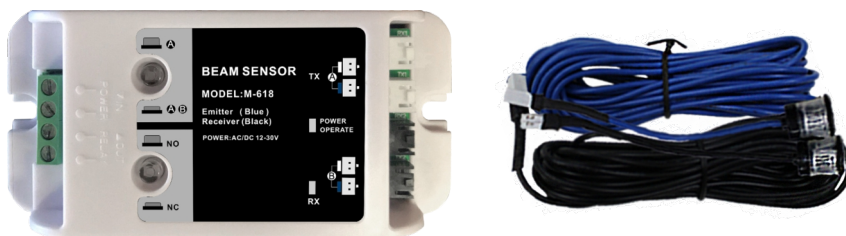


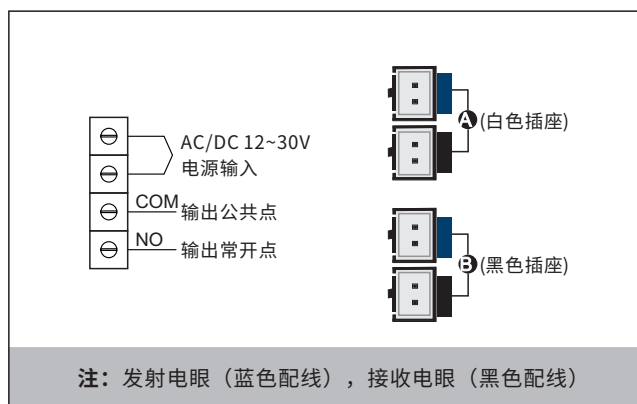
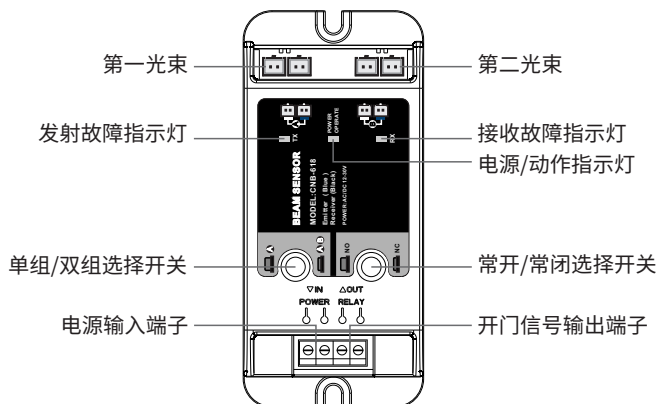
M-618 安全光线



1 安全提示

! 非常感谢购买本产品，为了正确使用本产品，请在使用前认真阅读本操作手册。

2 产品概览



3 指示灯定义

- TX-发射故障指示灯：第一束发射有故障(短路、开路)时，指示灯快闪，1秒闪3次。第二束发射故障(短路、开路)时，指示灯慢闪，亮1秒灭1秒。
- POWER：待机红灯长亮，动作时绿灯闪烁，亮1秒灭1秒。
- RX-接收故障指示灯：第一束接收有故障时，指示灯快闪，一秒闪3次。第二束接收短路故障时，指示灯慢闪，亮一秒灭一秒。

4 特定注意事项

- 单束光必须接在A组上(选择接入白色插座)，双束光必须接在AB组上(选择接入白色和黑色插座)。
- 电眼头安装时，钻孔的孔径为13mm。
- 单光束时，建议离地安装高度60cm。
- 双束时，一组安装离地高度30cm，另一组离地高度90cm。
- 收发对射的电眼头，有一定的自动捕追范围，但安装时请务必对正，确保水平、垂直方向的一致性。
- 收发对射的电眼头之间，平时应注意不能摆放盆景或其它堆放物以免起阻挡误动作。
- 本系统具有优良的抗自然光干扰能力，但安装时应尽量避免强烈太阳光的直接正面直射电眼头。
- 要确保安全光线离地高度不小于20cm。

5 主要技术参数

供电电源	AC/DC12~30V	接收线	(黑色)5.5米
静态电源	18mA	光束数	单束光或双束光可选
动作电流	58mA	工作温度	-42°C~+45°C
最大收发距离	10米	工作湿度	10~90%RH
输出接点常开常闭	按键选择	外观尺寸(主控制器)	110(L)x50(W)x24.8(H)mm
外接配线发射线	(蓝色)5.5米	外观尺寸(光眼头)	15.5(φ)x18(H)mm,开孔13(φ)x19(D)mm