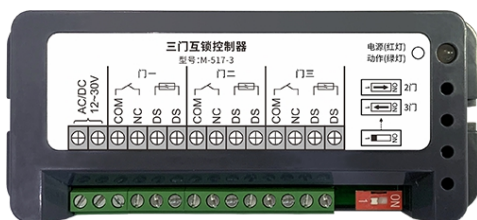


M-517-3 三门互锁控制器



1 安全指示

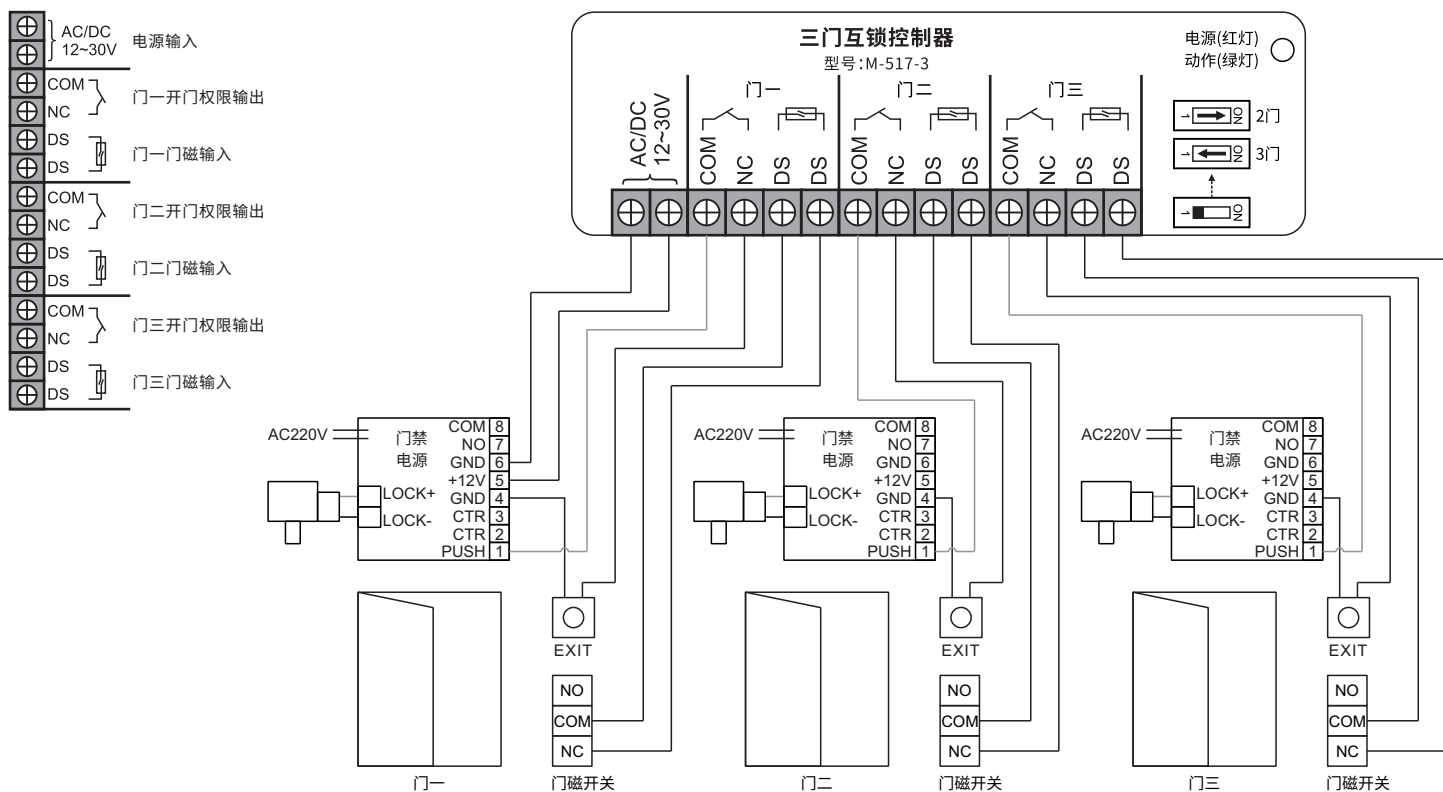


非常感谢购买本产品，为了正确使用本产品，请在使用前认真阅读本操作手册。

2 产品概览



3 接线端子定义及接线示意图



互锁实现：待机状态下，开门权限输出继电器接通，自动门的两条开门信号线正常接通，任意门可以打开；当有门打开后，门磁信号检测到有门打开，开门权限继电器断开，自动门两条开门信号中的一条被断开无法正常开门，直到门关上；开门权限继电器接通，又回到正常待机状态，可以任意门打开。

注意：如果只用2门互锁，请把拨码开关拨在ON位置，并且要接在门一和门二位置。

4 技术指标及参数

供电电源：	AC/DC 12~30V
静态电流：	23.5mA(DC12V供电时)
动作电流：	85mA(DC12V供电时)
外观尺寸：	136(L)x56(W)x29(H)mm