

操作说明

M-515 有线窄型按钮通道专用开关



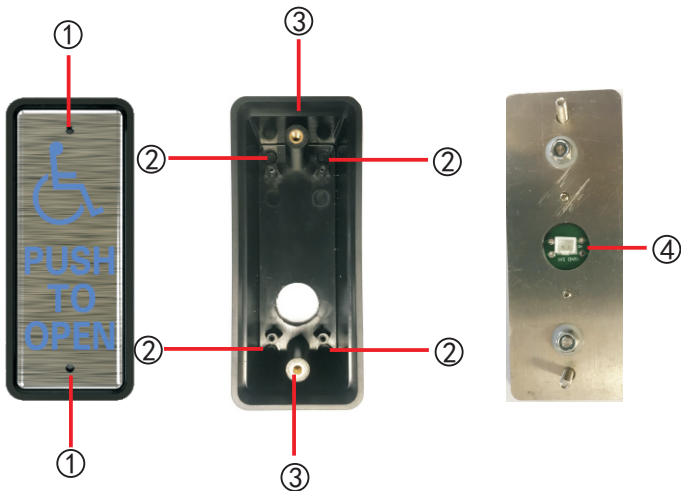
1 安全指示

⚠ 非常感谢购买本产品, 为正确使用本产品, 请在使用前认真阅读本操作手册。

2 整体特性

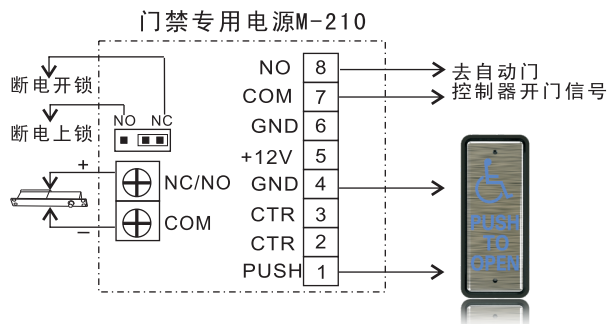
- 窄长面板设计, 通条面板按动有效。
- 按键接点输出, 可与自动门, 门禁控制器配合使用。
- 不锈钢冲压面板, 结实耐用。
- 隐藏式面板固定螺丝设置, 面板表面整洁美观。

3 产品概况



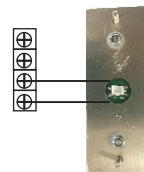
- ① 面板固定螺丝隐孔, 内六角螺丝刀由此伸入拧螺丝。
- ② 固定螺丝孔。
- ③ 面板安装螺丝孔。
- ④ 接线输出端子。

4 与门禁控制接线示意图



5 与自动门接线示意图

自动门机控制器电源 (开门接点)



6 技术参数

工作温度	-42°C~45°C
工作湿度	10~90%RH
接触电阻	≤50mΩ
绝缘电阻	≥100mΩ
动作力	250±50gf
开关寿命	10万次
开关触点容量	30VDC 100mA
外观尺寸	123mm (L) × 50mm (W) × 47mm (H) (面板)