

操作指南

M-516 全向探测器

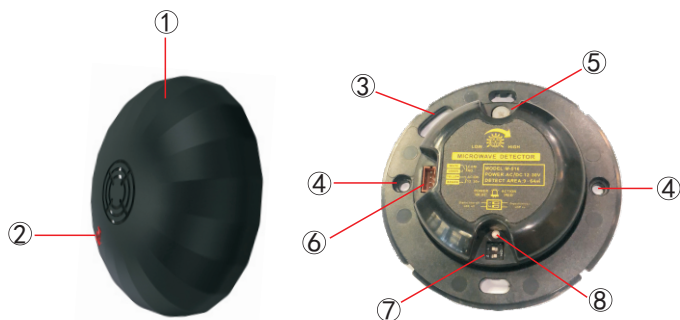
Make your choice.....



1 安全指南

相关部件必须在一个具备安全电器隔离装置的防护低电压环境下操作。
所有安装调试和维修工作必须由供应商进行。

2 机构部件名称

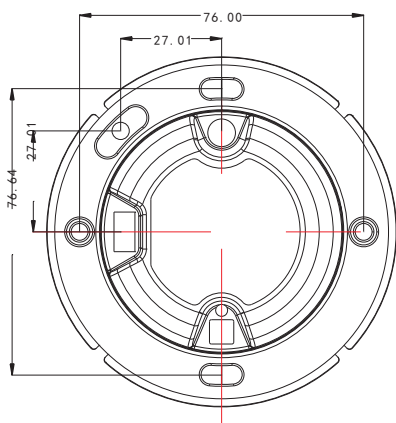


- ① 探测器外盖
- ② 探测器指示灯透镜
- ③ 探测器出线孔
- ④ 探测器安装固定孔
- ⑤ 探测器灵敏度及范围调节旋钮
- ⑥ 探测器连接插座
- ⑦ 功能设置拨码开关
- ⑧ 探测器指示灯

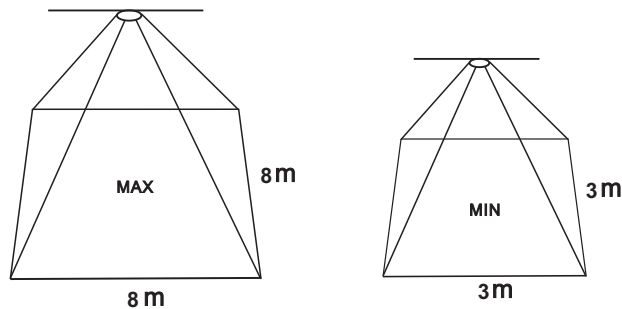
3 输入输出定义

棕	} AC/DC 12~30V 电源输入
黄	
绿	} COM 输出公共点
白	
	NO 输出常开点

4 安装尺寸图

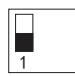
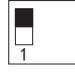
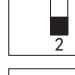



5 探测范围示意图



检测范围
顺时针灵敏度，
范围变大，最大8X8米
逆时针灵敏度，
范围变小，最小3X3米

6 拨码开关功能设置

-  1号拨码拨在1的位置, 数码滤波关闭
-  1号拨码拨在0N的位置, 数码滤波打开
-  2号拨码拨在2的位置, LED指示灯关闭
-  2号拨码拨在0N的位置, LED指示灯打开

7 指示灯状态

1. 上电前面8秒为自检: 红蓝交替闪烁
2. 正常待机: 蓝灯亮
3. 触发动作: 红灯亮

8 安装注意事项

1. 探测器固定紧, 防止振动
2. 微波无法穿透金属, 探测器不可以置于金属或其它材质后面。
3. 探测区域内不要置有可移动或晃动的物体

9 技术参数

实现技术:	微波及微波处理器
发射频率:	24.125GHz
安装方式:	吸顶
检测模式:	运动
最小检测速度:	5cm/s
最大安装高度:	4米
继电器输出(无初始电位):	COM NO
最大接点容量:	1A 24VDC
保持时间:	最小0.5秒
导线长度:	2.5M
温度范围:	-20°C至+55°C
外壳材料:	ABS塑料
外壳颜色:	黑色
电源电压:	AC/DC 12~30V
外形尺寸:	100mmX36mm