

M-507 红外启动防夹感应器

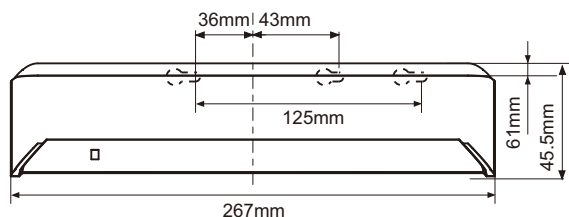
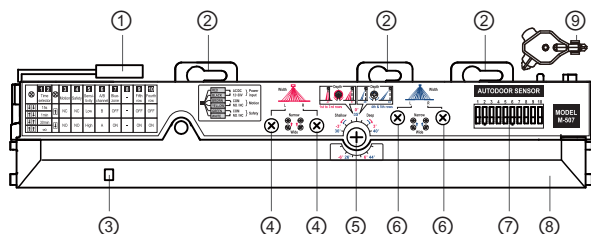


1 安全指示



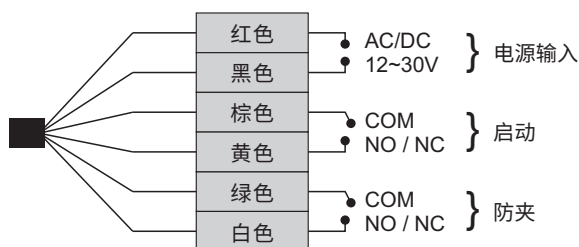
此装置必须使用带保护的安全绝缘低电压。所有调节和维修工作必须由专业工程安装商进行。

2 产品概览



① 连接器 ② 安装孔 ③ 动作指示灯 ④ 内两行宽度调整螺丝 ⑤ 深度角度调整螺丝 ⑥ 外三行宽度调整螺丝 ⑦ 拨码开关 ⑧ 检测窗口 ⑨ 调整工具

3 接线图



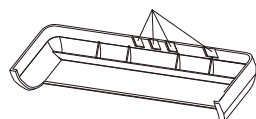
注意:

- 1.当电线通过孔时,不要撕裂护套,否则可能会有漏电危险,引起放电或感应器故障。
- 2.检查感应器和门控制器连接是否正确。给感应器通电,调整感应器的探测范围。
- 3.通电后绿灯闪烁期间请不要进入检测区域。

4 安装

- 1.根据安装尺寸图测量好打孔位置并做标志。
- 2.钻两个 $\phi 3.5\text{MM}$ 镙丝固定孔。
- 3.钻一个 $\phi 8\text{MM}$ 串线孔。
- 4.用两个螺丝将传感器固定在安装表面上。

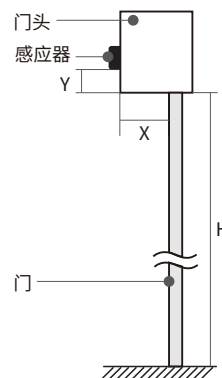
注意:请把感应器尽可能低的安装在门头上,但请确保感应器不低于门头底部。



如果使用明装布线时,可以剪开外盖上的暗孔出线。

- H.从地面到门头底部的距离。
X.门与安装面的距离。
Y.门头底部到感应器的最大距离。

		(mm)				
X \ Y \ H		2000	2200	2500	3000	3500
50		200	200	200	200	200
100		180	180	180	180	200
150		100	100	120	150	170
200		50	80	100	120	140

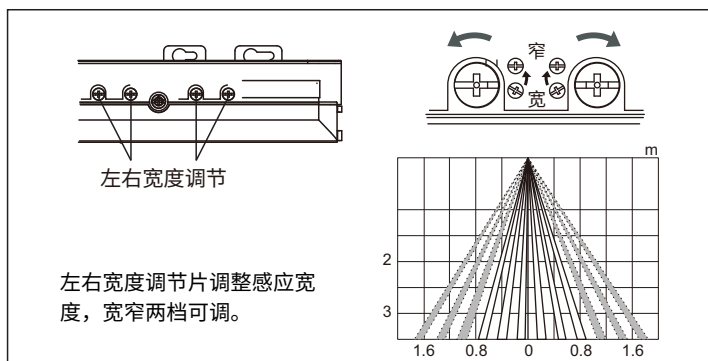
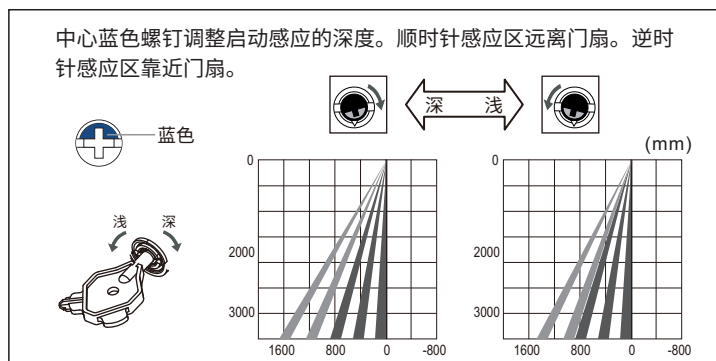
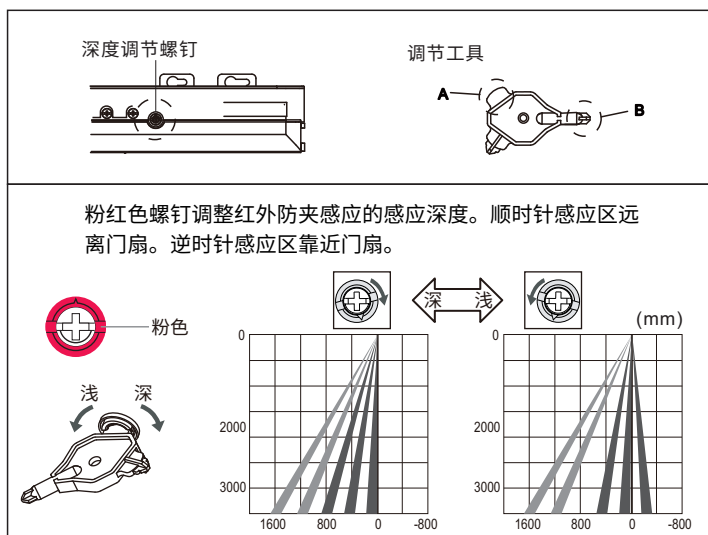
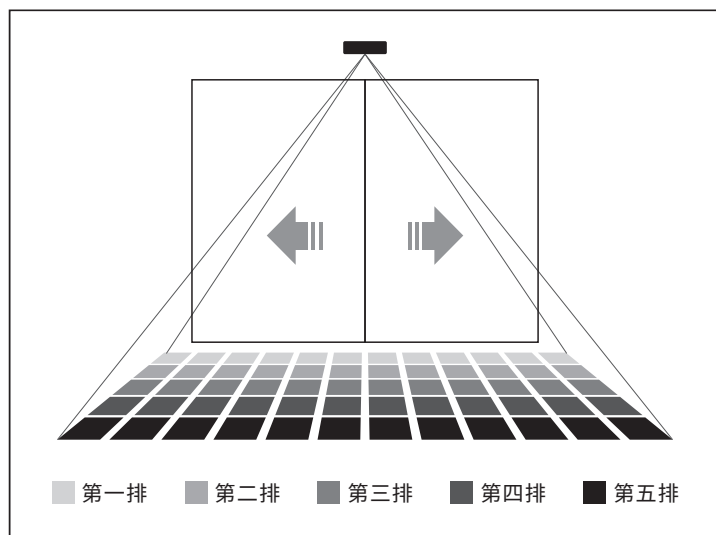


5 拨码开关

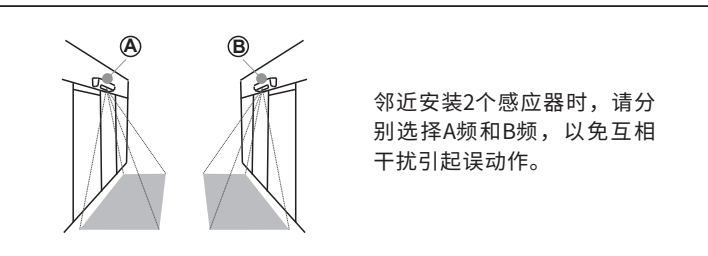
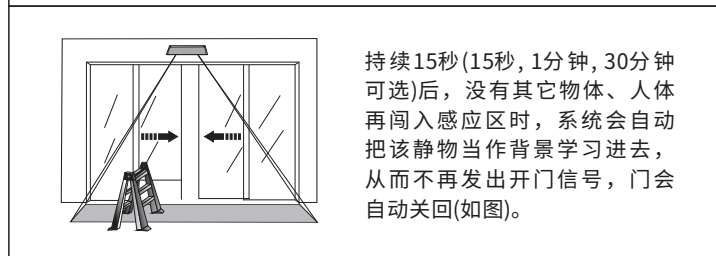
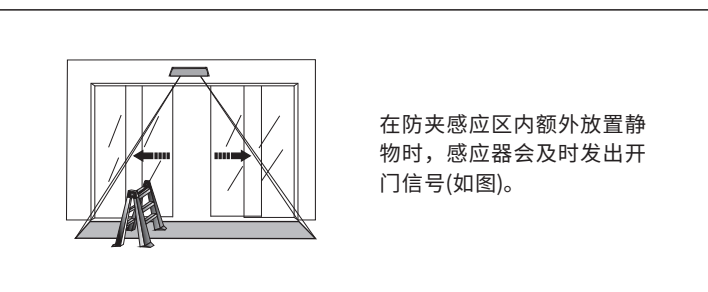
1 2	3	4	5	6	7	8	9	10
防夹背景更新时间	启动	防夹	灵敏度	A/B频	蓝区	-	第五排	第四排
↓↓↓ 15秒	↑ NC	↑ NC	↑ 低	↑ B	↑ 关	-	↑ 关	↑ 关
↑↓ 1分钟								
↓↑ 30分钟	↓ NO	↓ NO	↓ 高	↓ A	↓ 开	-	↓ 开	↓ 开
↑↑ 不更新								

备注：若关闭第四排，请将第四排和第五排同时关闭，否则无效。

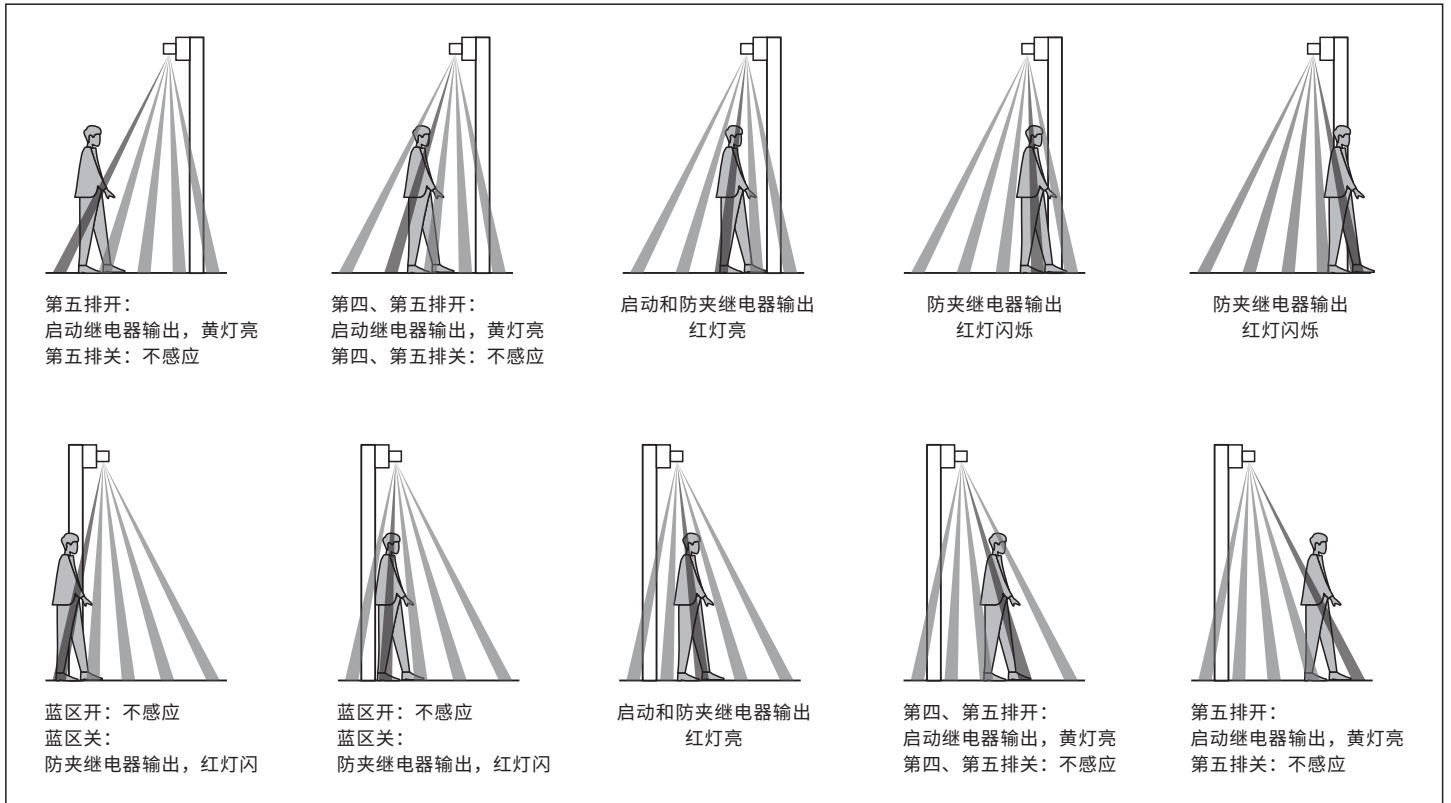
6 检测范围



7 注意事项



8 感应输出示意图



9 技术参数

输入电源：	AC/DC 12~30V(±10%)
导线长度：	2.5m
信号输出：	继电器，一路启动，一路防夹(常开常闭可选)
最大安装高度：	3500mm
静态电流：	39mA(DC12V供电)
动作电流：	105mA(DC12V供电)
材质：	光学面PMMA，外壳ABS
光线类型：	红外调制光
光源：	红外940nm
光束：	2路防夹，6发射，24光点；1路启动带防夹，3发射，12光点；2路启动，6发射，24光点
开机自学习时间：	动态稳定8s学习
温度范围：	-25℃至55℃
探测区：	2500(W)×1400(D)mm(安装高度2.5米时)
输出保持时间：	防夹1.2秒，启动2秒
响应时间：	≤150ms
背景更新时间：	15秒, 1分钟, 30分钟, 不更新 四档可选
操作显示：	上电学习背景 - 绿灯闪，待机 - 绿灯长亮， 启动 - 黄灯亮，第一、二排防夹 - 红灯闪，第三排防夹 - 红灯亮
外观尺寸：	268(L)×61(W)×38(H)mm(不含底壳)

10 包装清单

序号	名称	数量	备注
1	主机	1	
2	说明书	1	
3	螺丝包	1	
4	6PIN配线	1	2.5米
5	底座	1	