

操作指南

Make your choice...

M-288F 非接触专用房开关

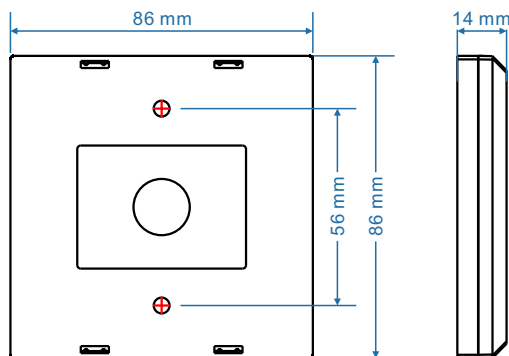
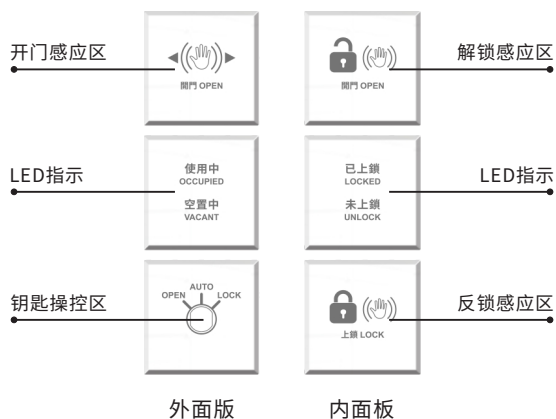


1 安全指示

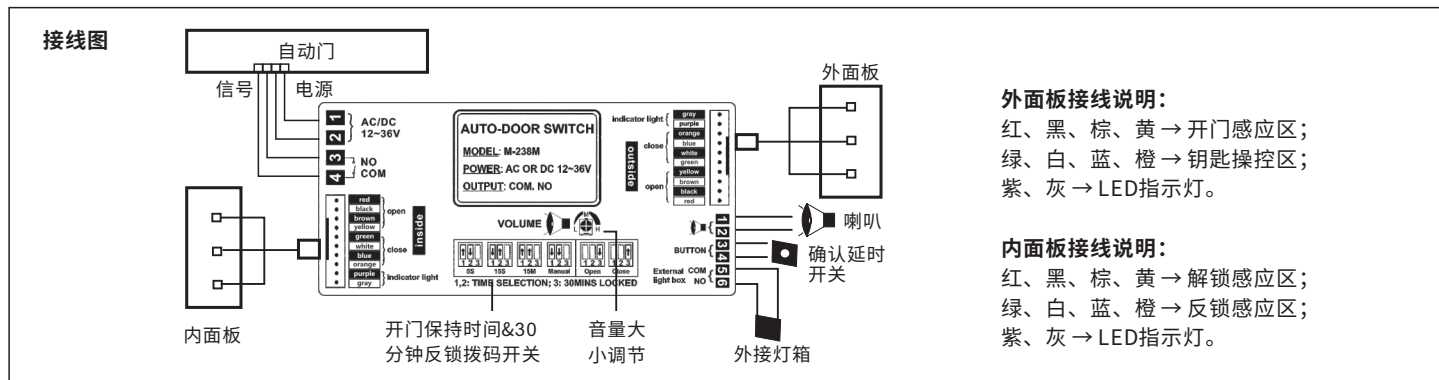


此装置必须使用带保护的安全绝缘低电压。所有调试和维修工作必须由专业工程安装商进行。

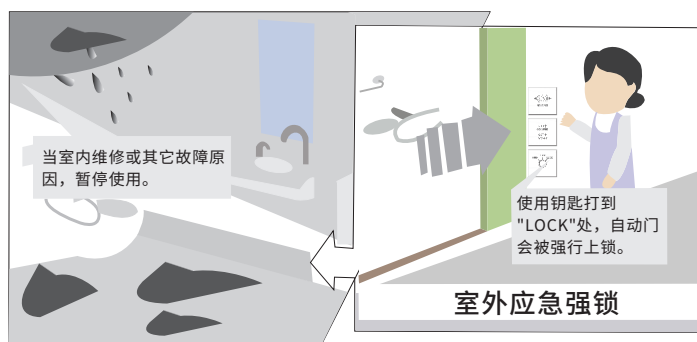
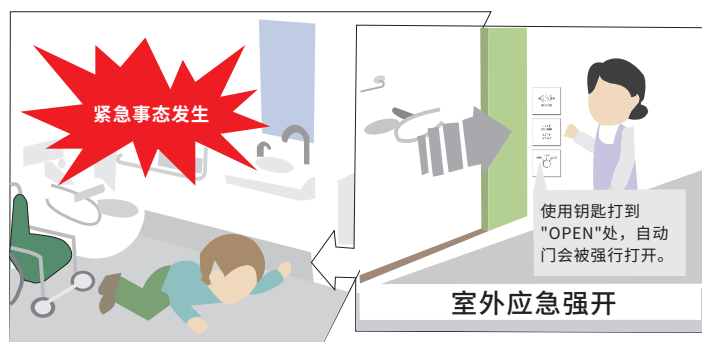
2 产品概览



▲ 尺寸图



3 钥匙手动操作



4 使用流程

- [1] 上电进入待机状态，外面板“空置中”指示灯亮，内面板“未上锁”指示灯亮。
- [2] 扬手感应外面板开门感应区，自动门开启，同时有“开门请注意”语音提示。
- [3] 进入室内后，扬手感应反锁感应区，自动门关回并反锁，同时会有“关门请注意”语音提示，如超过5秒没扬手感应关门，则语音提示“进入室内请扬手锁门”。
- [4] 反锁后外面板“使用中”指示灯亮，内面板“已上锁”指示灯亮。此时有人扬手感应外面板的开门感应区会发出“正在使用”语音提示且门不会被打开。
- [5] 当里面的人使用完后扬手感解锁感应区，自动开启并有“开门请注意”语音提示。
- [6] 人出来后自动门会根据拨码开关的设定时间自动关回或是出来后扬手感应关关键，自动门立即关回，同时会有“关门请注意”语音提示。回到待机状态。

备注:

- [1] 感应内面板的开门感应区后，需5秒后才能感应内面板关门反锁感应区来切入上锁模式，否则会有“无效锁门，请再次按锁门键”语音提示；
- [2] 待机模式超过1分钟后，直接感应内面板关门反锁感应区是无效的，如需上锁，请先感应内/外面板开门感应区，5秒后再感应内面板关门反锁感应区；
- [3] 开门保持时间拨码开关设置为手动模式时，则无以上[1]和[2]的条件限制。



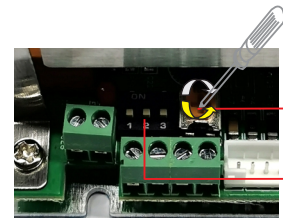
本系统默认最长使用时间为30分钟，当使用时长达25分钟时，系统会语音提示“请注意本系统将在5分钟后解除反锁功能，如您需要继续使用，请按确认按钮，谢谢”，此时感应内面板关门反锁感应区或按下延时使用按键，系统会重新计时。如果不做任何操作，5分钟后系统自动解除反锁。可通过3号拨码开关关闭此功能，关闭后系统不再自动解除反锁。

5 产品调节

[1] **音量调节:** 调节扬声器音量大小的位置，顺时针调节为大音量，逆时针调节为小音量（如图）。

[2] **拨码开关设置:**

	开门保持时间调节				30分钟反锁功能	
拨码方向						
功能设定	5秒	15秒	15分	手动	开启 (上锁计时30分钟)	关闭 (上锁不计)

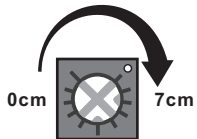


调扬声器音量

调拨码开关位置

- 注: (1) 5秒、15秒、15分表示感应开门后，若无手动关门，该时间后门自动关回；
(2) 手动表示感应开门后，需手动关门，否则门一直不关回。

[3] **感应灵敏度调节:**



顺时针调节距离变远,逆时针调节距离变近。最大感应距离为7cm。
注:此可调旋钮在面板的背面。

6 故障排除

症状	可能原因	改善方法
感应面板学习不了	1、附近是否有金属物存在	远离金属物
	2、外部供电电源干扰过大	控制器地线接大地
面板感应距离过短或频繁感应	灵敏度调节过低或过高	调节面板背面的可调电位器到合适的感应距离
内外面板开关门顺序异常	线序是否插反或插错位置	请按说明书对应的描述接线

7 技术指标及参数

工作电压	AC/DC 12~36V	灯箱	可外接使用中指示灯箱
待机电流	110mA (12V供电时)	关门延时	5秒、15秒、15分、手动
动作电流	135mA (12V供电时)	感应距离	0-7cm
语音	英语、汉语、粤语 (可定制)	内面板尺寸	86(长)x86(宽)x14(厚)mmx3个
输出	继电器干接点	外面板尺寸	86(长)x86(宽)x14(厚)mmx3个
喇叭	4-8Ω, 1-5W外接喇叭	主控制器尺寸	145(长)x57(宽)x38(厚)mm

8 包装清单

控制器 *1, 内面板 *3, 外面板 *3, 10PIN配线(5.5米) *2, 说明书 *1, 喇叭(8Ω 2W) *1, 钥匙 *2