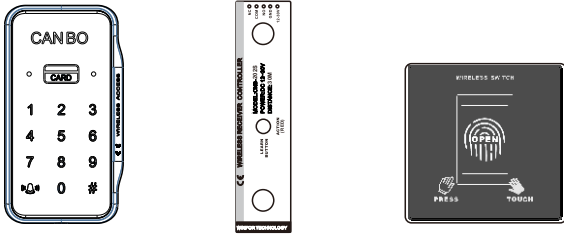


无线读卡密码门禁套装说明书

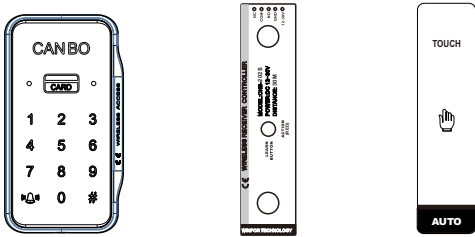
尊敬的用户：

感谢购买本公司2.4G无线套装考勤门禁产品。为了你能快速了解和使用本产品前请先阅读本使用说明书。

产品套装组合

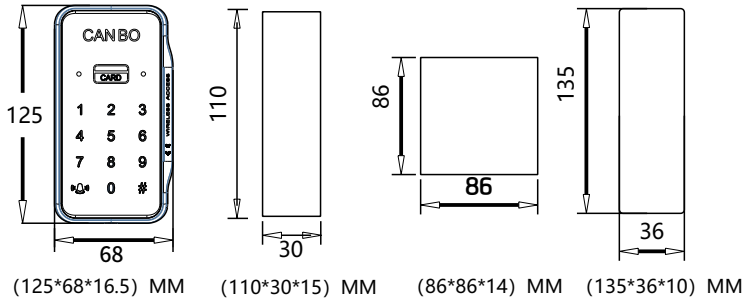


CNB-272F套装



CNB-273F套装

产品尺寸



技术参数

无线读卡密码门禁机

工作方式：2.4G无线对码
 工作电压：3V-6.5V (4节7号电池)
 低压报警：低于3.3V报警
 静态电流：≤50uA
 工作电流：23mA
 存储容量：1000个标准用户 (IC卡)
 开门密码：一个公共密码 (4位数)
 开门方式：卡、密码、卡+密码
 卡片类型：13.56MHZM1或M1兼容卡
 读卡距离：10MM-50MM
 发射距离：空旷30米
 电池使用寿命：≥12个月
 (每天开100次内)
 输出时间：1-99秒可调
 工作温度：-10°C-60°C
 相对湿度：20%-90%

无线触摸长条型出门开关

工作方式：2.4G无线对码
 工作电压：3V
 (两颗CR2032纽扣电池)
 静态电流：≤10uA
 工作电流：7.5MA
 无线距离：空旷30米
 工作温度：-10°C-60°C
 相对湿度：20%-90%

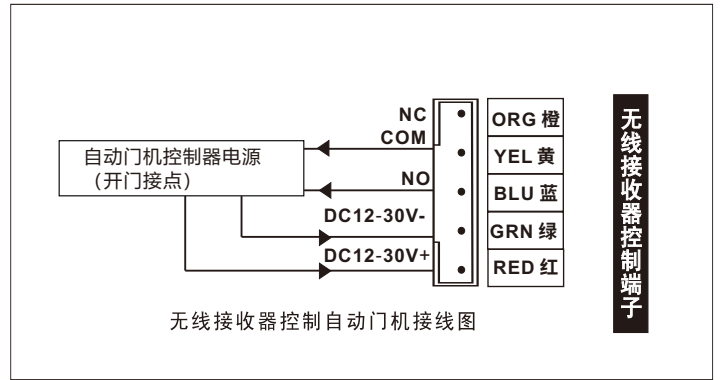
接收控制器

工作方式：2.4G无线对码
 输入电压：DC 12-30V
 静态电流：34mA(DC12V供电时)
 动作电流：62mA(DC12V供电时)
 接点吸合保持时间：1.5秒
 工作温度：-10°C-60°C
 相对湿度：20%-90%
 接收灵敏度：-95dbm

无线触摸方型出门开关

工作方式：2.4G无线对码
 工作电压：3V
 (两颗CR2032纽扣电池)
 静态电流：≤10uA
 工作电流：7.5MA
 无线距离：空旷30米
 工作温度：-10°C-60°C
 相对湿度：20%-90%

无线接收器应用接线示例



特殊功能键说明

- 1、长按“9”键3秒为对码功能
- 2、门铃键在系统操作时当做取消退出键。在待机状态下当作门铃键，门铃键要配合公司的2.4G无线门铃才有效。

对码方法

接收器和无线读卡门禁对码

按一下接收控制器上学习键，蓝色学习灯亮。5秒内按下无线读卡门禁机上的“9”键3秒钟听到蜂鸣器响一声，放开按键，或直接验证一次有效开门，蓝色学习灯闪烁2下表示学习成功

接收器和出门开关对码

按一下接收控制器上学习键，蓝色学习灯亮。5秒内按下出门开关上的学习键。或触发一次无线出门开关，蓝色学习灯闪烁2下表示学习成功。

删除方法：按住学习键5秒，蓝灯快速闪烁，即可删除全部编码。
 (本产品不设单个删除)

输出状态选择


- ① M 如把状态选择开关拨到M位置，则为点动输出，手押开关或门禁每触发一次，L 会输出1.5S左右的开门信号。
- ② M 如把状态选择开关拨到L位置，则为保持型输出，输出信号一直保持，L 手押开关或门禁每触发一次，输出状态才会翻转变一次。
- ③ M 在M状态下的常开功能：如果拨在M点动状态时，连续触摸发射器10秒钟看到L 指示灯闪烁松手接收器进入到常开状态，当再次触摸发射器后解除常开状态

每个接收器最多可以学习20个发射器。超过数量后最前面学习的发射器会被新学习的发射器覆盖。

日常使用状态提示

待机	开锁状态	刷卡开门	密码开门	卡+密码开门
灭灯	绿灯常亮	有效卡: 绿灯常亮, 长鸣一声; 无效卡: 短鸣三声	密码正确: 绿灯常亮, 长鸣一声; 密码错误: 短鸣三声	无效用户: 短鸣三声 用效用户1: 绿灯亮起, 红灯亮。 用效用户2: 绿灯亮起, 长鸣一声。

编程操作状态提示

步骤	#	12345	41#	000#	读卡	
声光提示	绿灯闪烁	密码正确: 绿灯常亮, 长鸣一声; 密码错误: 短鸣三声	绿灯常亮	三位用户编号(000-999) 用户编号有效: 绿灯亮 用户编号无效: 嘀嘀两声	能添加的有效卡: 长鸣一声 添加无效的卡: 短鸣三声。	红灯闪亮

简明操作列表

操作名称	长按	系统密码	功能	操作	退出	操作结果	备注	
修改系统密码	#	12345	1	88888#88888#(举例)		系统密码改为88888	系统密码为5位数	
修改开门密码	#	12345	2	2580(举例)		开门密码改为2580	开门密码为4位数	常用
设置开门方式	#	12345	3	01		变为卡或密码均可开门	00只读卡开门; 01卡或密码开门; 02卡加密码开门	
增加卡(指定编号)	#	12345	4	0#***# 读卡 (***为用户编号000-999 之间不可重复)		卡片以输入的编号 进行保存	记住卡的编号, 删除卡时可能有用。	
增加卡(连续读卡)	#	12345	4	1#***# 读卡...读卡... (***为用户起始编 号000-999之间)		卡片以输入的编号进行保存 每刷一张卡编号自动递增	记住卡的编号, 删除卡时可能有用。	常用
删除卡(编号删除)	#	12345	5	0#***# (***)为用 户编号000-999之间)		删除所输的编号 对应的卡片	每输入一个编号按#号 删除一张卡	
删除卡(连续读卡)	#	12345	5	1#读卡...		连续读卡的IC卡全部删除	可多张连续读卡	常用
删除全部卡片	#	12345	6	88#(长鸣)		所有用户卡全部删除	蜂鸣器长鸣一声后所有用户 卡删除成功	
修改开门时间	#	12345	0	02(两位秒数)		开门时间已修改为2秒	从01-99秒	常用
系统初始化				打开后盖, 取下一个电池		松开系统按键	系统密码恢复到12345, 其它 数据一律不变	

装箱清单

序号	名称	数量	单位	备注
1	读卡密码门禁机	1	台	
2	触摸出门开关	1	台	
3	无线接收器	1	台	
4	说明书	1	张	
5	保修卡	1	张	
6	螺丝包	1	包	
7	3M双面胶	2	张	
8	白卡	2	张	
9	CR2032电池	2	节	配触摸出门开关用