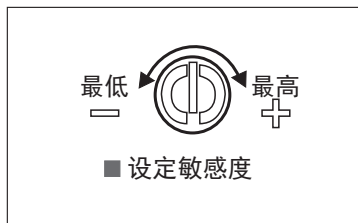


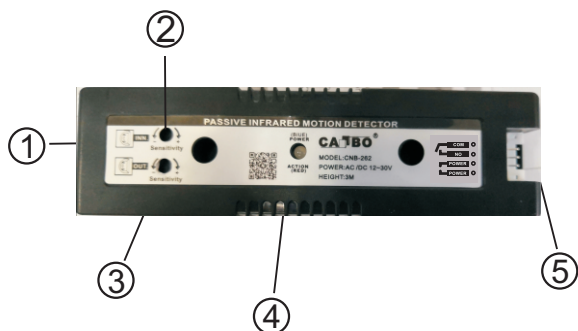
5 调节敏感度



1 安全指示

! 此装置必须使用带保护的安全绝缘低电压。所有调节和维修工作必须由专业工程安装商进行。

2 总体结构部件



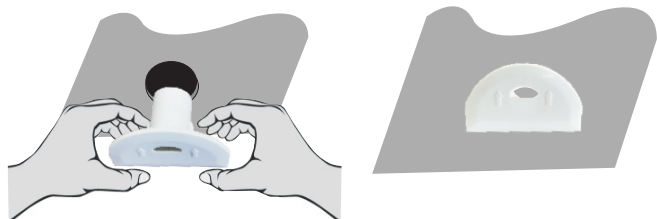
- 1 感应器连接座
- 2 IN感应器灵敏度调节
- 3 OUT感应器灵敏度调节
- 4 电源和动作指示灯
- 5 输入输出接线插座

3 输入输出接线图

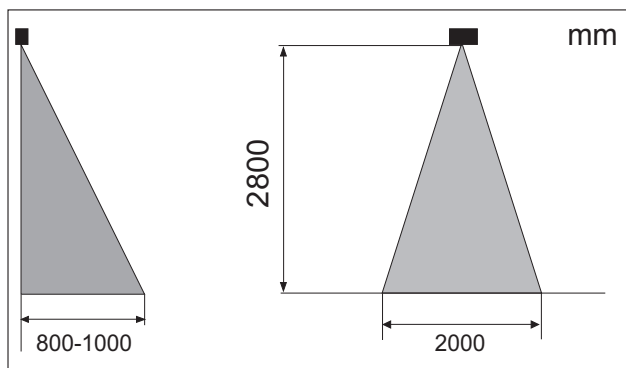
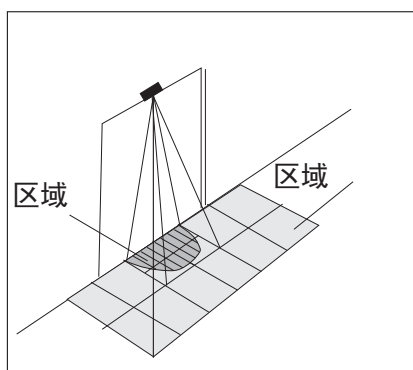


4 安装说明

框架或天花板内藏安装



6 感应范围



7 主要技术参数

工作电压	AC/DC 12~30V (-0%+15%)
静态电流	7.8mA
动作电流	(DC12V供电时) 33mA
温度范围	-40℃至60℃
最高安装高度	2.8m
最低探测速度	0.1m/s
输出保持时间	1.3s
外观尺寸	控制器:110mmX30mmX15mm
感应头:	38mmX23mmX21mm
开孔尺寸	13mm
感应头线长	2米