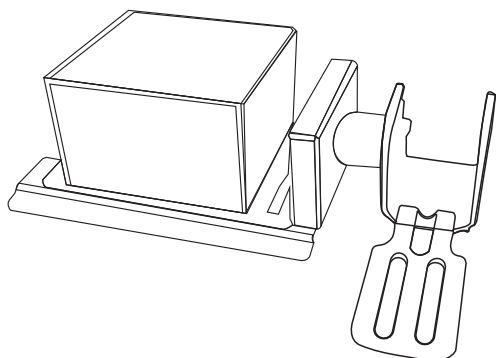




# 操作指南

## M-255G 自动门专用磁力锁

Make your choice .....



### 1 安全指示

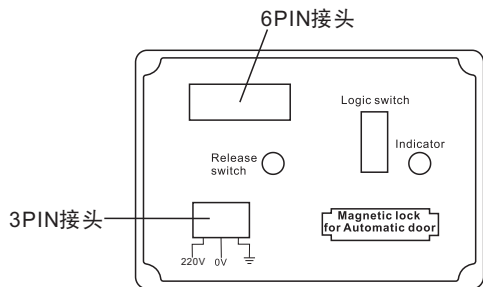


非常感谢购买本产品，为了正确使用本产品，请在此使用前认真阅读本操作手册。

### 2 整体特质

- 该磁力锁整体设计简洁，安装方便。
- 电路部分采用了独特的去磁电路设计，确保消除残磁现象。
- 本体安装位置可以调节，可灵活装配于自动门上。
- 吸附板固定件除上下可调外，前后亦可调整，方便调整安装，与本体吻合。
- 供电方式为AC220V。
- 磁力锁本体内置开门按钮开关与状态指示灯，方便对自动门进行维护。
- 最大拉力80公斤(175LBS)。
- 功耗低，稳定可靠。

### 3 磁力锁面板介绍



- 3PIN接头：接交流220V 电源用。
- 6PIN接头：接自动门控制器开锁信号及锁状态信号。
- Release Switch(开门按键)：方便维护人员测试的开门按钮。
- Logic Switch(逻辑转换开关)：用于设定自动门两个开门触点之间逻辑（断开时开锁还是闭合时开锁：1为断开时开锁，0N为闭合时开锁）。
- Indicator(状态灯--红色)：
  - (1). 正常待机状态时状态灯闪烁。
  - (2). 开锁时指示灯常亮。

### 4 磁力锁接线说明

黄	外接自动门控制器开锁按钮信号1
橙	外接自动门控制器开锁按钮信号2
保留	
保留	
蓝	常闭触发点
黑	常闭触发点

6PIN排线：

- ◆ 黄：外接自动门控制器开锁按钮信号1
- ◆ 橙：外接自动门控制器开锁按钮信号2
- ◆ N/A：保留
- ◆ N/A：保留
- ◆ 蓝：常闭触发点
- ◆ 黑：常闭触发点

注意：常闭触点为锁状态的信号 当进行开锁、关锁时其状态跟随改变。

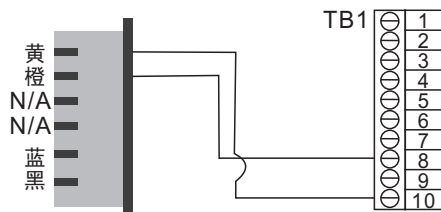
黑	接交流220V
白	接交流0V
绿	接地

3PIN排线：

- ◆ 黑：接交流220V
- ◆ 白：接交流0V
- ◆ 绿：接地

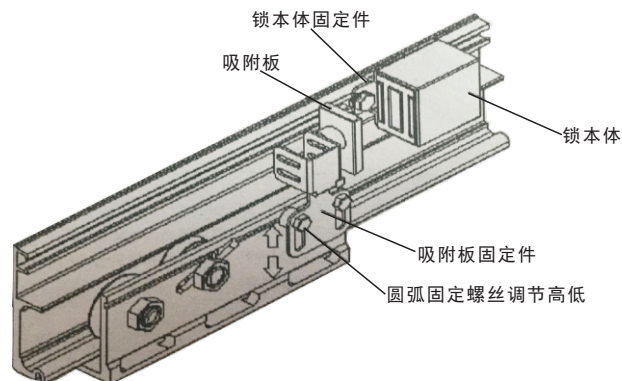
注意：电源输入只能为交流220V

### 5 磁力锁接点配线说明



注：6PIN排线中的橙、黄色线分别与控制器的TB1的端子8、端子10相接如图。

### 6 配件说明及安装方法

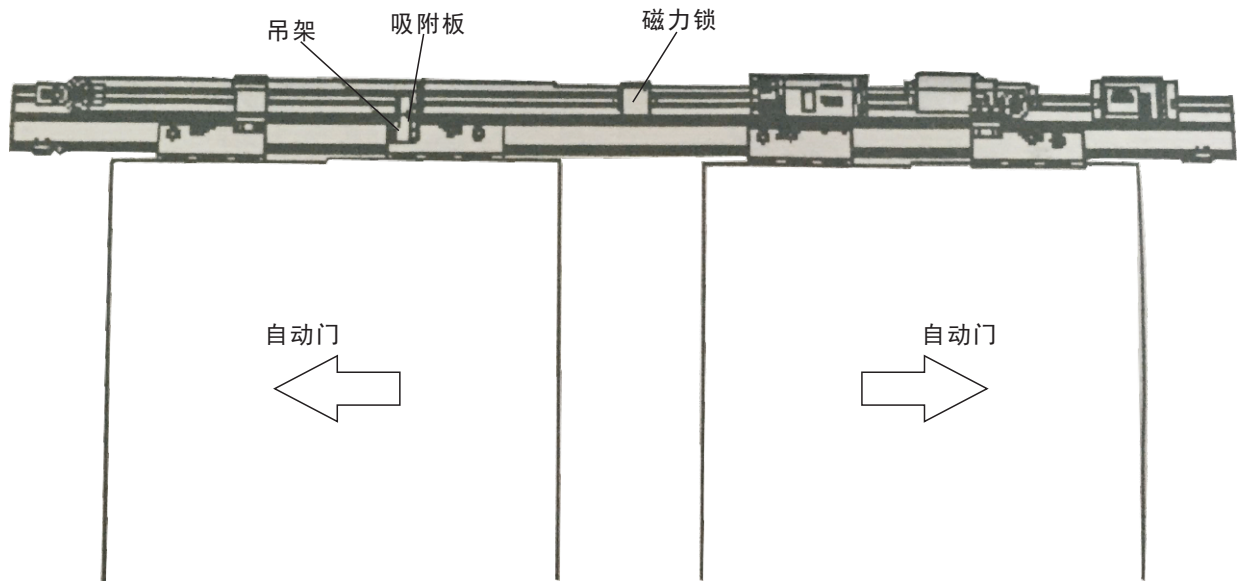


## A、配件说明

- 1、固定件用来将锁本体和吸附板固定。
- 2、两个圆通固定螺丝用来固定吸附板，吸附板可以调节高低使吸附板与锁本体保持合适高度。

## B、安装说明

- 1、先将上锁本体固定件的方螺母放在背板上（与上控制器的方螺母一起放置）。
- 2、将锁本体放进背板并用螺丝固定。
- 3、将吸附板上在滑动门吊架上，并调至与锁本体高度一致。



## 7 注意事项

- 1、安装本磁力锁前请先确定电源电压及极性，以免误接烧毁电磁锁。
- 2、送电前请先确定吸附板在自动门左右动作时，是否会与其它设备或连框卡住。
- 3、非本公司工程人员，请勿打开外壳进行维修或改变电气特性。

## 8 锁整体外观尺寸

锁体：长71×宽65×厚45(mm)

吸片：长60×宽32×厚10(mm)

锁体支架：长147×宽65×厚3(mm)

吸片支架：长116×宽68×厚38(mm)