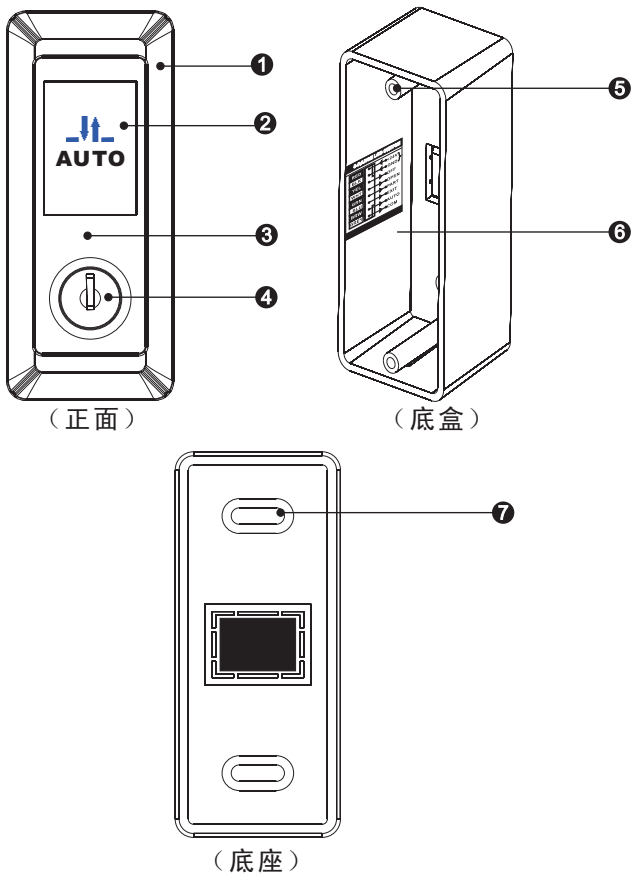


1 安全指示

! 非常感谢购买本产品，为了正确使用本产品，请在使用前认真阅读本操作手册。

2 产品概览



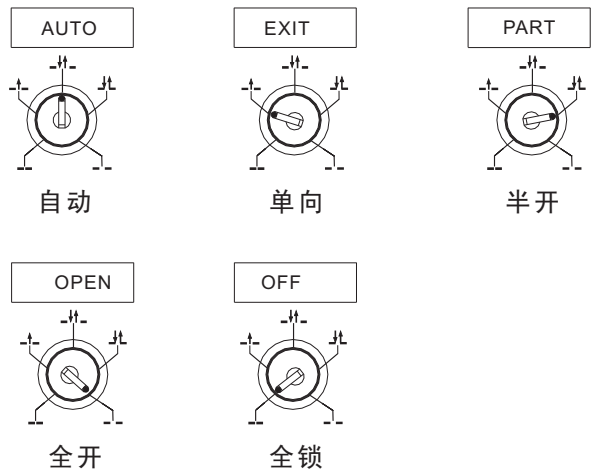
- ① 装饰外圈
- ② LCD液晶显示屏
- ③ 主控制面板
- ④ 档位切换钥匙
- ⑤ 固定面盖螺丝孔位×2
- ⑥ 接线标贴
- ⑦ 连接出线孔位

3 整体特质

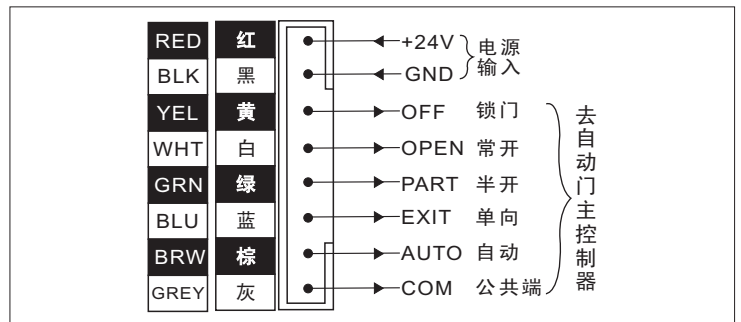
- 专门给自动门配套使用，向自动门主控制器发出自动、单向、半开、锁门及常开五种功能指令。
- 钥匙转动手感极佳，功能切换操作简便。
- TFT真彩液晶屏显示，能实时把切换的功能状态在LCD上显示出来。
- 锁芯锁套采用新工艺制作，受力平稳，锁簧弹力持久。
- 长条窄型开关面板设计，配有专门底盒，方便各种场合安装。
- 产品外型精致美观，有利提升自动门机的整体品质。

4 功能切换及使用说明

■ 共五个功能档，根据钥匙的转换位置，向自动门控制器发出自动、单向、半开、锁门及常开五种功能指令，并在LCD液晶屏上显示指令的英文名称：



5 接线说明



6 技术参数

输入电源：	AC/DC18V~36V
钥匙拔插次数：	75000次以上
功能切换：	5档
显示屏：	TFT真彩35×25mm
外观尺寸：	105(长)×45(宽)×49(高)mm