



### 1 安全指示

**!** 非常感谢购买本产品，为了正确使用本产品，请在此使用前认真阅读本操作手册。

### 2 整体结构部件

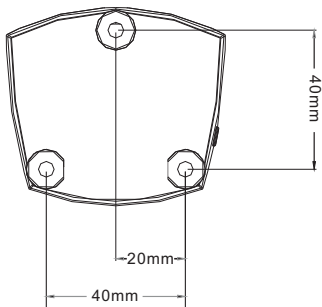


- 1** 底盖
- 2** 接线标贴×2
- 3** 接线插座
- 4** 安装固定螺丝孔位×3
- 5** 发射仓
- 6** 接收仓
- 7** 指示灯
- 8** 滤光镜（上盖）
- 9** 功能设定开关

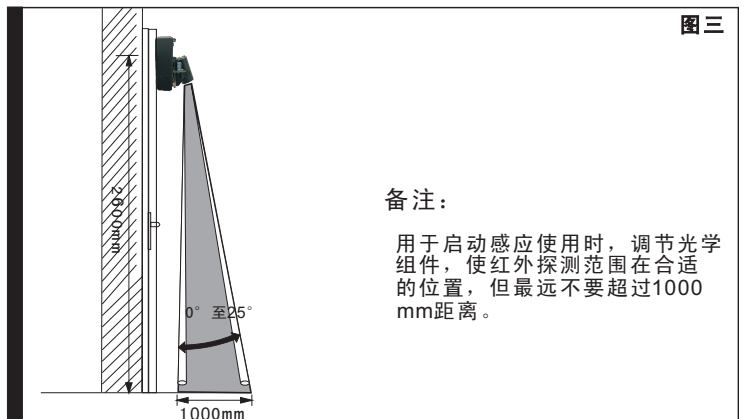
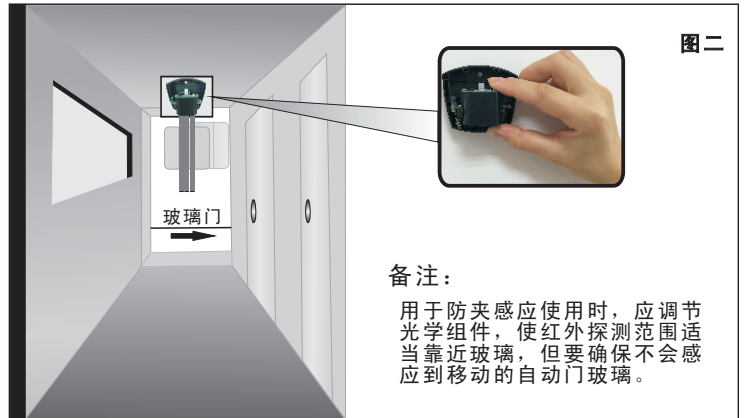
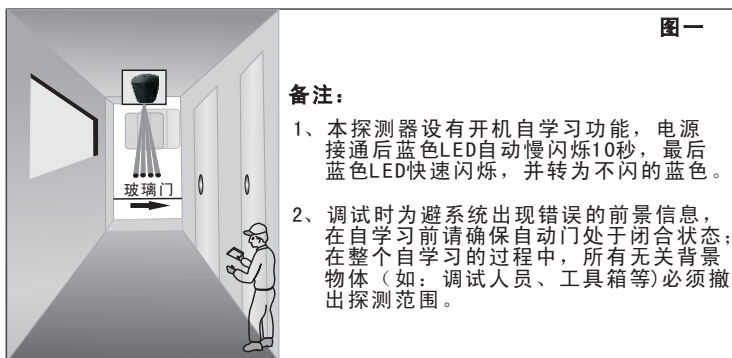
### 3 整体特质

- 整体式面盖设计，美观，防尘，固定方便，接成简单。
- 可用于超市、门店及各种人行通过频繁的小型自动门控制场合，也可用于小型空间的人体存在检测，可兼顾感应启动及防夹功能。
- 一路发射，一路接收，智能自适应的红外感应器。
- 感应区域和角度可自身调节。
- 自动对时间漂移作实时补偿，能因各种外界变化（如震动、变形、渐移、阴暗、阳光等）而产生自我修正，确保探头的长久可靠工作。

### 4 安装孔位尺寸图



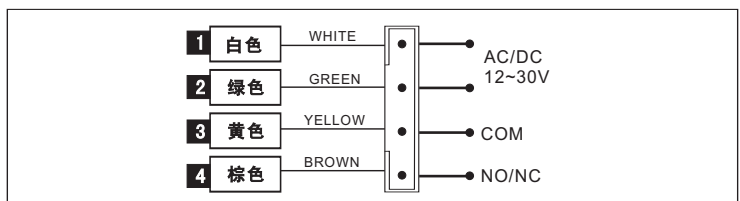
### 5 安装、调节



### 6 功能设定



### 7 输入输出引出线定义



### 8 主要技术参数

供电电源：	AC/DC12-24V
静态电流：	11mA(12V供电)
动态电流：	46mA(12V供电)
工作环境温度：	-20℃+60℃
感应方式：	红外扫描
扫描区域：	100×80mm
感应距离（MAX）：	1000mm
安装高度：	≤2600mm
外观尺寸：	63（L）×57（W）×52（H）mm
固定方式：	明装孔螺丝固定