

操作指南

Make your choice...

M-236E 锂电池自动门后备电源

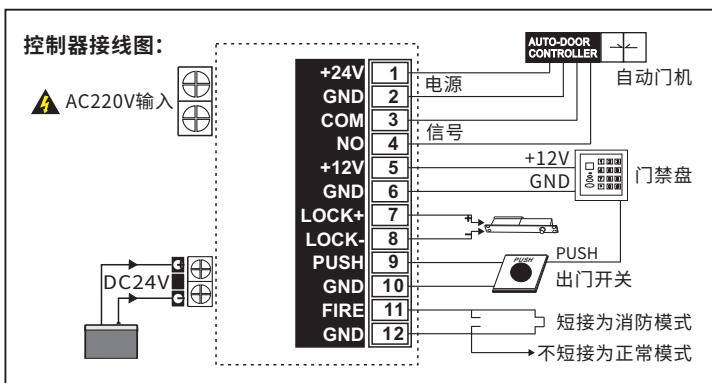
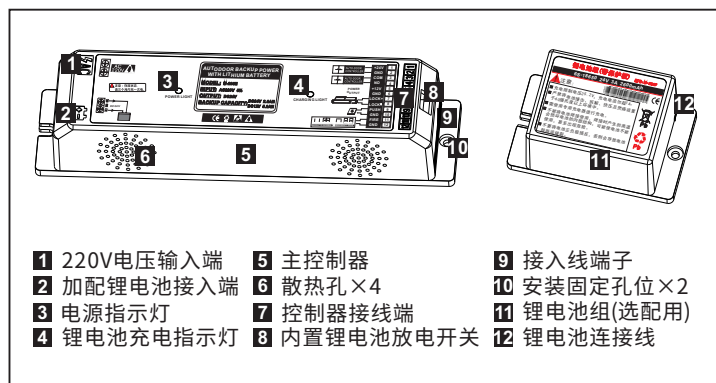


1 安全指示

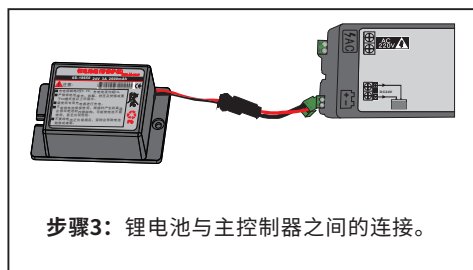
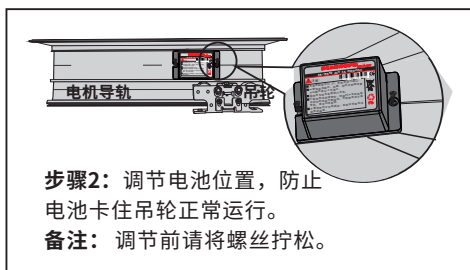
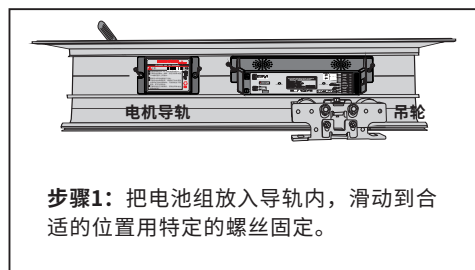


非常感谢购买本产品，为了正确使用本产品，请在使用前认真阅读本操作手册。

2 产品概览



3 安装及调节



- 如果想要延长停电后电源工作时间，可以再加配一个锂电池。
- 为方便电池放入导轨，请将电池以倾斜30°的角度放入。

4 功能设定

↑ ↑ [] ▶ 正常模式: FIRE和GND 不短接
BACKUP TO NORMAL - 停电正常工作，门机正常运行。

↑ [] [] ▶ 消防疏散模式: FIRE和GND 短接
EMERGENCY OPEN - 停电自动门敞开。

5 特定注意事项

- 存放状态，需三个月内充一次电。
- 交流电输入为二根线，分别为火线、零线。
- 为了提高电池的使用寿命，初次使用时，蓄电池需充电12小时以上。
- 内有高压回路，非专业人不得自行拆盖，更不能进行通电维修。
- 当蓄电池使用电压低于一定的额定值时，系统会自动切断，使门机停止工作。

6 主要技术参数

输入电压:	AC220V, 50Hz	充电时间:	约10个小时
输出电压:	DC24V, 2.6AH; DC12V, 5.2AH	续航工作:	约550次开闭
工作模式:	停电正常工作和停电敞开	控制器尺寸:	243(长)×59(宽)×45(高)mm
指示及保护:	LED全程显示充电进程，低电压自动切断	蓄电池尺寸:	96(长)×59(宽)×45(高)mm(选配)