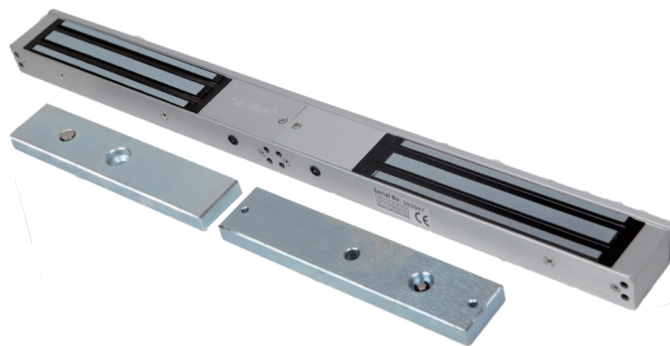



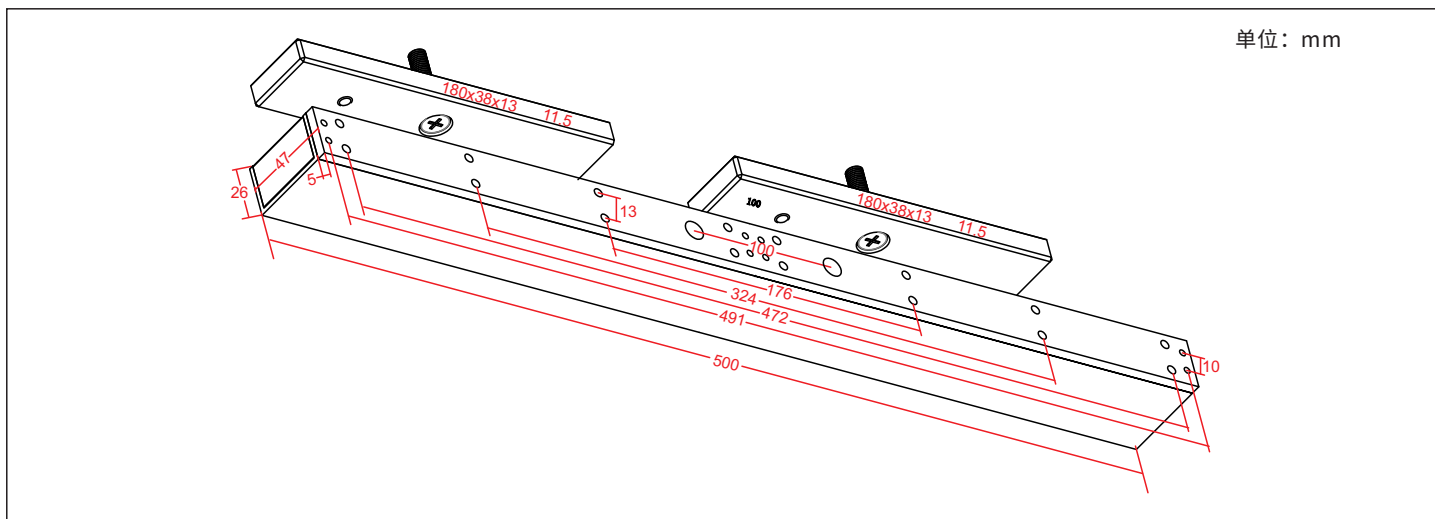
## M-213E 双门磁力锁



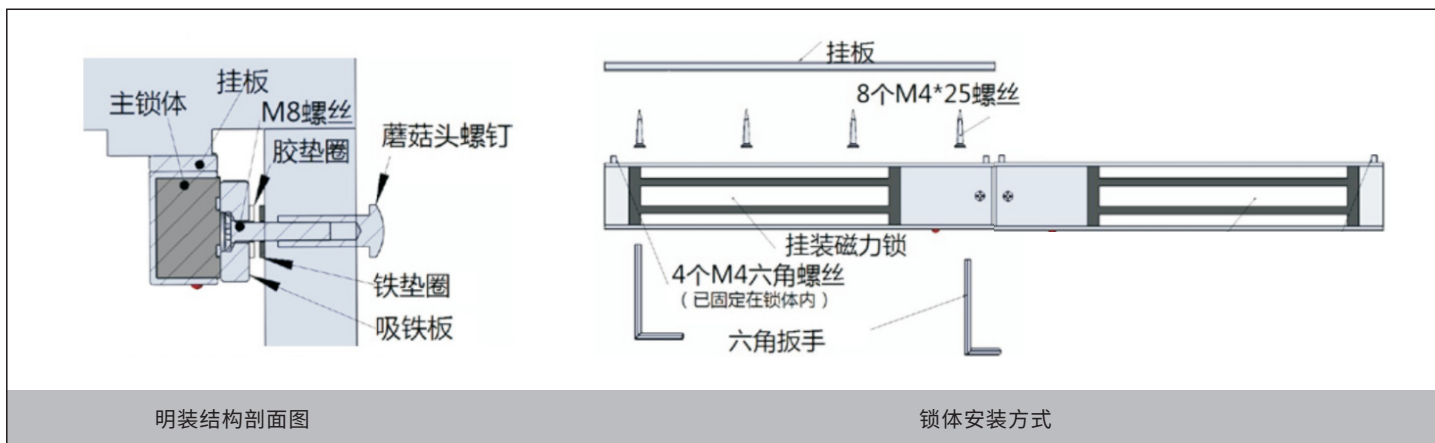
### 1 安全指示

 非常感谢购买本产品，为正确使用本产品，请在使用前认真阅读本操作手册。

### 2 产品概览



### 4 磁力锁结构安装示意图



#### 注意事项:

- A. 小心提起，以免损伤磁力锁或铁块的表面，而降低其功能；
- B. 务必将磁力锁牢固于门框上，再用螺丝包零件将铁块固定于门扇，若门无法关紧可稍微移动铁块，并以铁块为中心与门上磁力锁对正契合；
- C. 此装置正常使用场所须门为关闭状态始可使用；
- D. 所有螺丝务必锁紧。

## 5 接线及状态说明

红线 ●—— +12V(电源正极)  
黑线 ●—— -12V(电源负极)

- 1.无信号输出，通电LED亮红灯，断电LED熄灭。
- 2.铁板吸合，霍尔被磁场回路磁化，输出信号，继电器工作，继电器常开NO常闭NC反馈状态改变。门禁系统根据反馈来判定或监控门的开关状态。
- 3.LED亮红灯为开门或门未关好状态，LED亮绿灯关门状态

## 6 技术参数

锁体尺寸:	500×47×26(mm)
吸板尺寸:	180×38×13(mm)x2
工作原理:	通电上锁、断电开锁
工作电压:	DC 12V±10%
传感方式:	磁场感应
工作电流:	440mA /220mA×2
功率:	5W+5W
工作温升:	≤ 常温 +15℃
静拉力:	220KG±10%×2
指示灯:	通电时为红色/断电时灯不亮
工作寿命:	4万次
环境温度:	-20~55℃
锁体材质:	硅钢片、纯铜漆包线、铝合金
吸板材质:	电工纯铁

## 7 包装清单

序号	名称	数量	备注
1	锁体	2个	
2	副板(铁板)	2块	
3	香菇头螺丝	2颗	内M8*30mm
4	十字沉机螺丝	2颗	M8*50mm
5	十字沉攻螺丝(木门用)	16颗	M4*30mm
6	胶板介子/白色垫片	2个	∅10*2mm
7	四厘六角匙	2个	
8	弹销	4颗	4*12mm
9	说明书	1份	
10	合格证	1份	
11	干燥剂	1个	
12	孔位纸	2份	