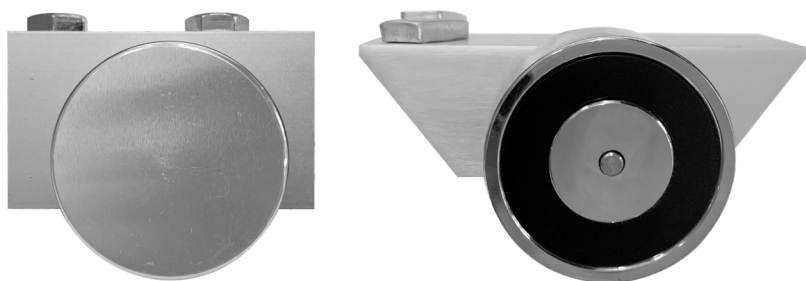


## M-213D 自动门磁力锁



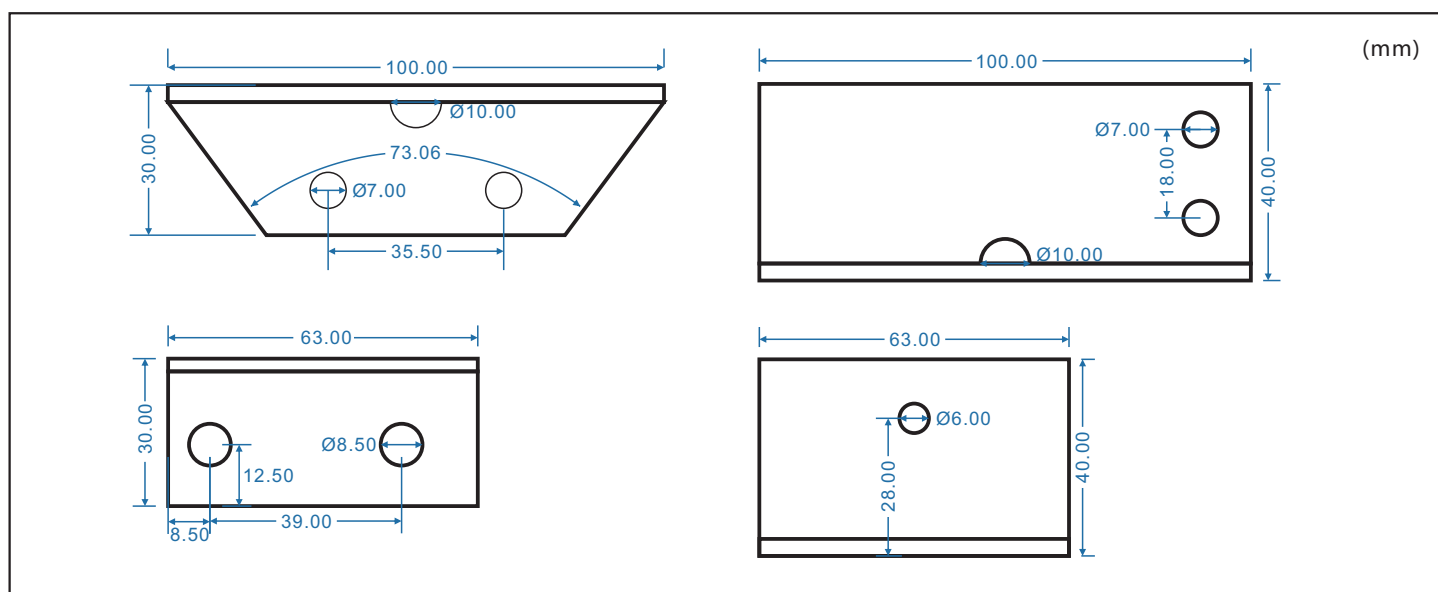
### 1 安全指示

**!** 非常感谢购买本产品，为了正确使用本产品，请在使用前认真阅读本操作手册。

### 2 产品整体特质

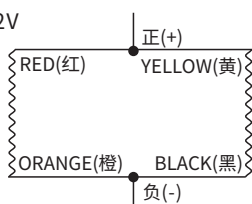
- 配合门禁控制系统，可安装在多种场合自动感应门上。
- 专为自动门门禁上锁功能设计，并配有自动门导轨架专用固定支架。
- 体积小巧，安装方便，和自动门的开闭配合性好。

### 3 产品概览



接线图：

DC12V



DC24V



### 4 技术参数

输入电压：	12V DC / 24V DC可选	适用温度：	-20~55°C
工作电流：	12V/174mA 24V/87mA	适用湿度：	0~90%
承受拉力：	60Kg(130Lbs)直线拉力	锁体：	Ø50x35(H)mm
表面处理：	环保铬电镀处理	吸体：	Ø50x9(H)mm