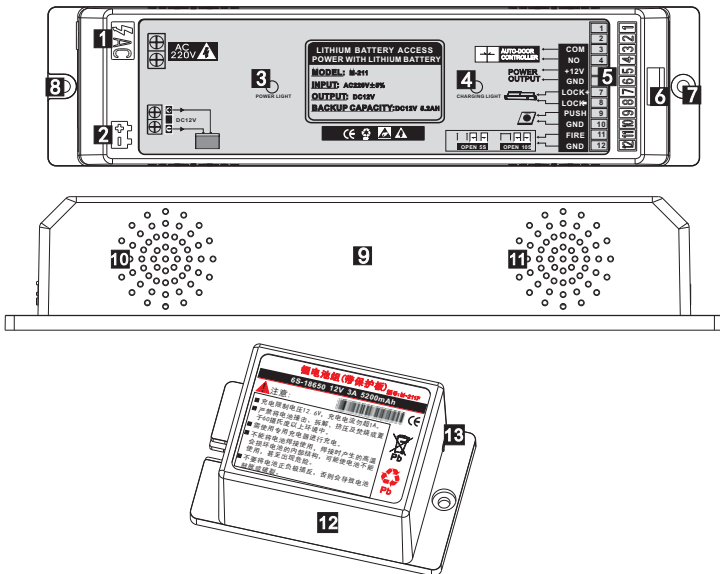




1 安全指示

! 非常感谢购买本产品，为了正确使用本产品，请在使用前认真阅读本操作手册。

2 产品概览

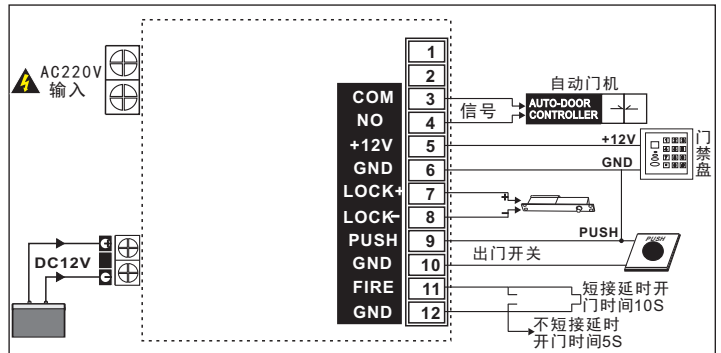


- 1** 输入220V电压
- 2** 另加配锂电池接口
- 3** 电源指示灯
- 4** 锂电池充、放电指示灯
- 5** 各输出接线端子
- 6** 锂电池充、放电开关
- 7 8** 主控制器安装固定螺丝孔位
- 9** 主控制器
- 10 11** 散热通风窗
- 12** 可选配的锂电池组
- 13** 锂电池组接入控制器端

3 整体特质

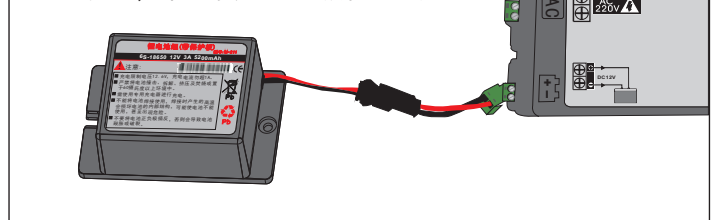
- 采用高性能高效变压器，输出效率高，发热少，噪音低。
- 采用精致化外观及面板设计，体积小，精巧，适合多种场合安装。
- 设有一组开锁和一组干接点信号输出，特别适用于又开锁又开自动门的场合，并且已作内部时差配合，先开锁后开门。
- 设有无源开门信号输入，方便多种方式实现开门控制。
- 由于具有延时的干接点信号输出，本电源可兼作产生延时接点信号的门禁信号转换器。
- 具有5S或10S的开门延时时间调节。
- 智能充放电管理，充放电光提示，电池电压过低或快满时，进入慢充红灯慢闪，进入快充时，红灯快闪，放电时蓝灯闪烁。

4 控制器接线图



5 锂电池组与主控制器之间的连接

备注：如果想让门禁在停电后电源供电时间更长，那么可以选配外接多一组锂电池。



6 功能设定

- BACKUP TO NORMAL** ▶ FIRE和GND 不短接，开门延时时间为5秒。
- EMERGENCY OPEN** ▶ FIRE和GND 短接，开门延时时间为10秒。

7 特定注意事项

- 交流电输入为二根线，分别为火线、零线。
- 内置自恢复保险丝，当过负载有故障时短路时，保险自动断开，排除故障后保险自动接通。
- 内印有高压回路，非专业人不得自行拆盖，更不能进行通电维修。
- 本电源应尽量安装在非密封的空间内，应保持一定的通风条件。非人为因素，导致本设备故障，自出厂之日起可保修一年。

8 主要技术参数

输入电压：	AC220V±5%
输出电压：	DC12V
输出最大峰值电流：	5A
延时调节：	5S或10S
开锁开门时差：	0.5S
电池容量：	5200mAH
主控制器外形尺寸：	243mm(长)×59mm(宽)×45mm(高)
锂电池外形尺寸：	96mm(长)×43mm(宽)×55mm(高)(选配产品)