

操作指南

M-208G 金属密码指纹机



1 安全指示

非常感谢购买本产品，为了正确使用本产品，请在使用前认真阅读本操作手册。

2 产品简介

本系列产品采用新型ARM内核32位微控制器设计，功能强大，稳定可靠，是新一代多功能门禁一体机，可以包括读卡器模式、一体机模式等多种功能，可应用于不同的场合，广泛适用于办公、家庭、别墅、银行、监狱等场所。

3 功能特点

特点	说明
读卡类型	可选同时读125KHz的EM和HID卡
	可选同时读13.56MHz的IC和CPU卡
按键操作	可选金属透光按键、红外遥控按键操作
输出方式	具有读卡器专用模式，输出格式可用户调整
开门方式	支持卡加密码、多卡开门方式
管理卡	支持增加卡、删除卡
用户卡容量	10000

4 安装方法

根据产品尺寸开好孔，用配备的螺钉固定好底壳。将引出线从底壳出线孔穿出，根据需要的功能接线，且包好不用的线，以防短路。接完线后将前壳装到底壳上，拧好螺丝，安装完成。（如下图）

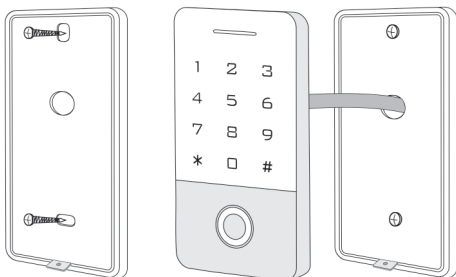


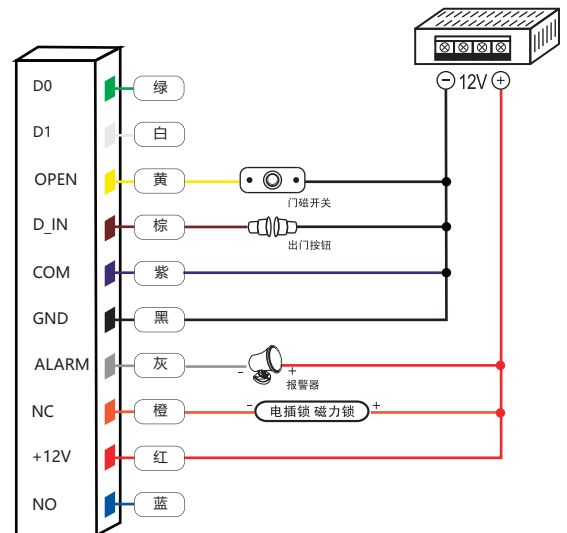
图1 (安装示意图)

5 接线标功能

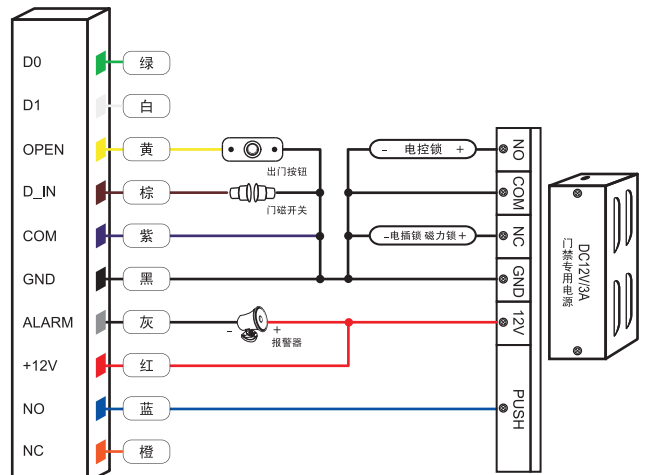
线序	颜色	符号	功能描述
1	绿	D0	韦根输入 (读卡器模式韦根输出)
2	白	D1	韦根输入 (读卡器模式韦根输出)
3	灰	Alarm	报警信号MOS管漏极输出端
4	黄	OPEN (BEEP)	出门按钮输入端 (读卡器模式蜂鸣器控制输入)
5	棕	D_IN (LED)	门磁开关输入端 (读卡器模式LED控制输入)
6	红	+12V	电源正极或交流电源一端
7	黑	GND	电源负极
8	蓝	NO	继电器常开端
9	紫	COM	继电器公共端
10	橙	NC	继电器常闭端

6 接线图

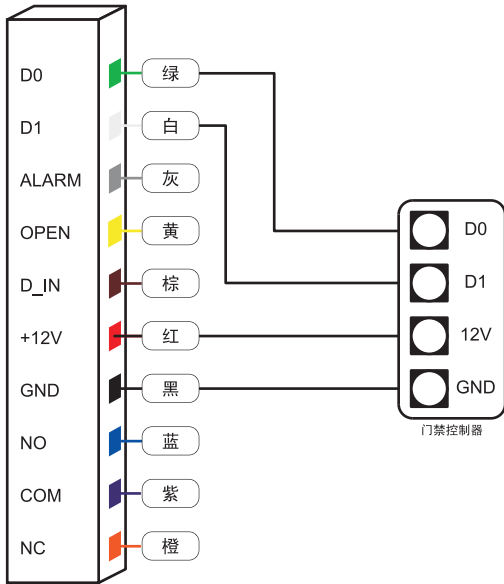
6.1 普通电源接线图



6.2 门禁专用电源接线图



6.3 读卡器接线图



开门方式

菜单进入方式: * (管理密码) #			
菜单	参数或操作步骤	功能	默认值
31	0#	不能开门	4
	1#	密码开门	
	2#	卡开门	
	3#	卡 (指纹) 加密码开门	
	4#	卡、指纹或密码开门	
	5#	指纹开门	
	6#	卡加指纹开门	
32	7#	多用户开门 (多张卡或多枚指纹)	1
	1# (2-10) #	1个用户开锁 连续2-10个用户才能开锁	

7 指示灯和蜂鸣器状态

工作状态	指示灯	蜂鸣器
待机模式	红色	
操作成功	绿色	嘀-
操作失败		嘀嘀嘀
管理卡进入时		嘀嘀
管理卡退出时		嘀-
按数字键		嘀
按*键		嘀-
输入开门密码中	红色慢闪	
卡加密码模式读卡后	红色慢闪	
多卡开门读卡未完	红色慢闪	
进入管理主菜单	红色慢闪	
进入设置状态	橙色	
开锁期间	绿色	
蜂鸣器报警	红色快闪	呜呜

8 管理员菜单

设备管理

菜单进入方式: * (管理密码) #			
菜单	参数或操作步骤	功能	默认值
00	(新管理密码) # (重复新管理密码) #	修改管理密码	999999
01	读卡 或 按指纹两次 *	设置增加卡或指纹	
02	读卡 或 按指纹两次 *	设置删除卡或指纹	
03	0#	读卡器模式	1
	1#	一体机模式	
	2#	电器开关模式	
08		WIFI 配对	选配
09	开门密码 # (密码4-6位)	公共密码	

增加删除用户

菜单进入方式: * (管理密码) #			
菜单	参数或操作步骤	功能	默认值
11	读卡或按指纹两次 ... *	连续读卡或按指纹添加用户	...表示重复前面的所有操作, 必须按*键才能退出
	(8或10位格式卡号) # ... *	输入卡号添加用户	
	(用户编号) # 读卡或按指纹两 ... *	指定用户编号读卡或按指纹添加用户	
	(用户编号) # (8或10位格式卡号) # ... *	指定用户编号输入卡号添加用户	
	(用户编号) # (用户密码) # ... *	指定用户编号增加用户密码	
12	读用户卡 按第一枚指纹两次 按第二枚指纹两次	用户卡绑定指纹 (最多两枚)	
13	(用户编号) # (8或10位格式卡号) # (卡数量)	添加连号卡用户	
删除用户			
21	读卡或按指纹一次 ... *	通过读卡或按指纹删除1张卡或指纹	...表示重复前面的所有操作, 必须按*键才能退出
	(8或10位格式卡号) # ... *	输入卡号删除1张卡	
	(用户编号) # ... *	输入用户编号删除1个用户	
20	0000 #	删除所有用户	

高级设置

菜单进入方式: * (管理密码) #			
菜单	参数或操作步骤	功能	默认值
03	1 #	一体机模式	0
	2 #	电器开关模式	
41	0 #	开门时间为50mS	5
	(1-300) #	开门时间为1-300S	
42	0 #	报警时间为0, 即不报警	0
	(1-99) #	报警时间1-99分钟	
61	0 #	正常工作模式	0
	1 #	错误超过5次报警	
	2 #	错误超过5次锁死10分钟	
62	0 #	指示灯常灭	1
	1 #	指示灯常亮	
63	0 #	按键灯常灭	1
	1 #	按键灯常亮	
	(2-99) #	按键灯延时2-99秒	
64	0 #	关闭蜂鸣器	1
	1 #	开启蜂鸣器	

8.2 读卡器模式设置

菜单进入方式: * (管理密码) #			
菜单	参数或操作步骤	功能	默认值
00	(新管理密码) # . (重复新管理密码) #	修改管理密码	999999
03	0#	读卡器模式	1
	1#	一体机模式	
	2#	电器开关模式	
42	0 #	设置报警时间为0, 即不报警	0
	(1-99) #	设置报警时间1-99分钟	
62	0 #	指示灯常灭	1
	1#	指示灯常亮	
63	0 #	按键灯常灭	1
	1 #	按键灯常亮	
	(2-99) #	按键灯延时2-99秒	
64	0 #	关闭蜂鸣器	1
	1 #	开启蜂鸣器	
51	(0-255) #	设备号	0
52	(26-34) #	读卡输出26至34 Wiegand格式	26
53	0#	单键, 4Bit	0
	1 #	单键, 8Bit	
	2#	虚拟卡号	

9 管理卡或密码操作

9.1增加卡操作

读增加卡, 读用户卡, 读用户卡, ..., 读增加卡

说明: 增加卡主要用于快速连续添加用户卡, 第一次读增加卡, 响“嘀嘀”两短声, 指示灯变为橙色, 表示进入添加用户卡状态, 第二次读增加卡, 响“嘀-”一声, 指示灯变为红色, 表示退出添加用户卡状态

9.2删除卡操作

读删除卡, 读用户卡, 读用户卡, ..., 读删除卡。

说明: 删除卡主要用于快速连续删除用户卡, 第一次读删除卡, 响“嘀嘀”两短声, 指示灯变为橙色, 表示进入删除用户卡状态, 第二次读删除卡, 响“嘀-”一声, 指示灯变为红色, 表示退出删除用户卡状态

10 用户操作

10.1修改用户密码

用卡修改用户密码:

按 * 读卡 原用户密码 # 新用户密码 # 重复新用户密码 #

说明: 与卡配套的初始密码均为1234, 但不能开门, 修改为其它密码后方可开门

用指纹修改用户密码:

按 * 指纹 原用户密码 # 新用户密码 # 重复新用户密码 #

说明: 与指纹配套的初始密码均为1234, 但不能开门, 修改为其它密码后方可开门

用用户编号修改用户密码:

按 * 用户编号 # 原用户密码 # 新用户密码 # 重复新用户密码 #

说明: 用此方式修改用户密码, 必须事先知道用户编号, 用户编号需要从管理员那里获取。用户密码不能为初始密码1234

11 其他操作

11.1取消报警

按 读管理卡 或 读用户卡 或 管理密码 # 或 2 管理密码 #

说明: 当出现报警时, 蜂鸣器会响“呜, 呜, ...”报警声, 通过读有效卡和管理密码可以取消报警。

11.2恢复出厂设置

当忘记管理密码后, 或者当用户随意调乱各种参数后, 可以通过恢复出厂设置来回到正常情况, 操作如下:

先断电, 再通电, 红灯亮马上按住#不放, 听到“滴滴”就放手。管理密码即恢复为999999, 同时机器参数恢复为出厂设置, 具体的默认值见附表, 其它卡和密码信息不会被删除。

12 技术参数

工作电压: DC12-24V	静态电流: ≤35mA
操作电流: ≤100mA	环境温度: -40 ~ 60°C
环境湿度: 0 ~ 95%	开门方式: 指纹, 卡, 密码, 多种组合开门方式
	外观尺寸: 140 (L) x70 (W) x22.5(H)mm