

7612

单门门禁控制器



用户手册

本手册将指导您正确使用7612单门门禁控制器
安装使用前请仔细阅读本说明书

目 录

简介	1
技术参数	1
主要性能	2
安装	3
接线图	4
操作说明	5
编程说明	6
编程操作、修改系统密码	6
修改电锁参数、报警时间、辅助模式	7
添加用户 E M 卡或密码 、删除用户 E M 卡或密码	8
开锁和报警分配、恢复出厂设置	9
找回忘记的编程密码和安全密码	10
附录	11
编程操作一览表	12

简介

■ 7612是一款采用非接触感应卡和密码键盘操作的门禁控制器，可支持500个用户，具有防撬报警功能，适合室外使用。

■ 装箱单

- 7612门禁控制器
- 用户手册

■ 组成门禁系统需要以下附加装置：

- 1) 电锁装置（建议采用本公司电锁）
断电开门型或断电关门型
- 2) 带备用电池的电源（建议采用本公司电源）
12VDC稳压电源
- 3) 出门按钮（REX）
常开--按下开关后闭合

技术参数

电气特征

工作电压：
12VDC 由稳压电源提供

输入电流：

静态电流：40mA 不含附加装置
最大电流：130mA 不含附加装置

输出：

电锁继电器 C型 5A
辅助继电器 C型 5A(选配)
电锁控制输出 集电极开路输出 (25mA)
辅助控制输出 集电极开路输出 (25mA)

输入：

REX出门按钮 常开
辅助输入 常闭/常开

内置非接触卡读卡器：

读卡距离：65mm
调制方式：ASK调制 125KHz
兼容卡：所有26-Bit EM卡

环境参数：

工作温度：-31℃至63℃
工作湿度：0至95%（不结露）

机械参数：

尺寸：长120mm×宽76mm×高27mm
重量：410g

EM卡读卡距离取决于电气环境和周围金属物的情况

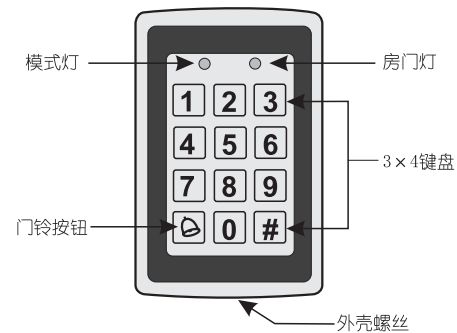
简介

主要性能

- 内置非接触卡读卡器(125KHz, ASK调制)
- 内置键盘用于用户密码输入
- 辅助输入和辅助输出
- 8个辅助模式包括:
 - 开门警示(忘记关门)
 - 强行开门
 - 入门
 - 门户监控
 - 普通/安全
- 内置蜂鸣器
- 两个状态/编程LED
- 两种工作模式:
 - 普通模式
 - 安全模式
- 三个用户等级:
 - 普通用户
 - 安全用户
 - 高级用户
- 四种开门模式:
 - 1、四位数字密码(可设500组密码)
 - 2、四位数字密码+感应卡

3、四位数字密码+四位数字密码

4、感应卡+感应卡



- “密码搜索”功能, 易于维护用户密码
- 内置防撬装置(光感应)
- 采用本公司电源可提供门铃, 开门铃声, 备用电池, 防撬输出(集电极开路输出20mA)功能, (需另购买)
- 报警时间可设置
- 电锁开门时间可设置

安装

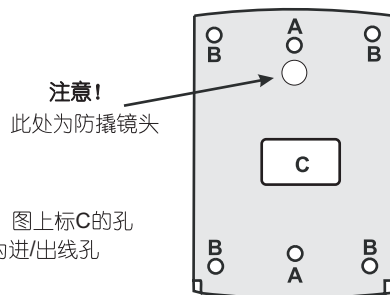
■ 安装7612控制器

- 1) 开始安装前,应当先选好7612的安装位置,这个位置应当与门把手同在一侧,与肩同高,以便于用户读卡 and 向控制器输入密码。
- 2) 按照7612的安装说明在金属盖后面钻孔(见下面的说明和图表)

两种安装方式

- A. 使用图上标为A的两孔位进行安装。
- B. 4个盲孔可击穿做定位安装。

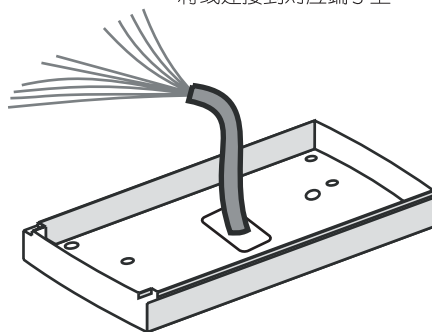
盲孔指示位如下图:



- 3) 图上标C的孔为进/出线孔

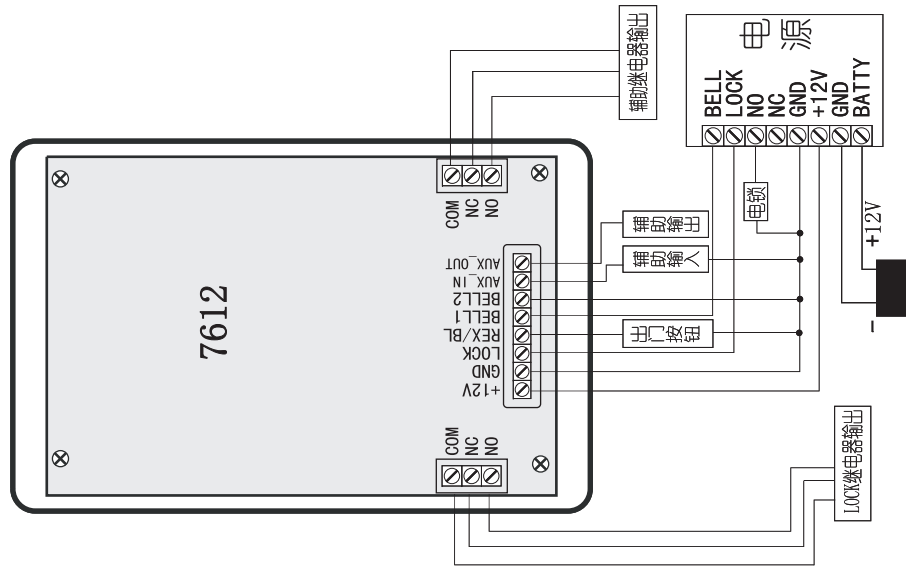
- 4) 将连接线通过进/出线孔连接到控制器的端子块。(详见第4页的接线示意图)

将线连接到对应端子上



- 5) 用螺丝将7612后盖固定到墙上的安装位置。
- 6) 将7612前盖安装到已装好的后盖上。
- 7) 用安装工具固定前盖,拧紧安全螺丝时可选用十字螺丝刀。

接线图



1 操作说明

用户权限说明

操作模式说明及切换

普通，安全和高级用户

7612可供500个用户使用，每个用户可以有2个密码/卡，即初级密码/卡和二级密码/卡。

■ 三个用户权限等级

1) 普通用户：

仅持有初级密码/卡，只有当7612处于普通模式时才能进入。

2) 安全用户：

安全用户持有初级密码/卡和二级密码/卡，并且两个密码/卡不得相同，当7612处于两种模式中的任何一个时，安全用户都可以进入。普通模式下，用户使用初级密码/卡进入，安全模式下，必须使用初级密码/卡+二级密码/卡才能进入。

3) 高级用户：

高级用户的初级密码/卡和二级密码/卡必须设置为同一密码/卡，高级用户处于两种模式中的任何一种时都可以进入。

初级密码/卡和二级密码/卡

初级密码/卡：

- 1、只能在普通模式下单独使用。
- 2、不得与其它任何密码相同。

二级密码：

- 1、在安全模式下必须配合相应的初级密码使用。
- 2、不得与系统密码相同即出厂默认值，多个用户可设置相同的二级密码。

普通模式和安全模式

1) 普通模式：

普通模式为出厂设置模式，在普通模式下，普通用户、安全用户、高级用户都可以出示初级密码/卡进出。

2) 安全模式：

在安全模式下，只有安全用户和高级用户才能进入。安全用户必须输入初级密码/卡+二级密码/卡后才能进入，高级用户只需要输入一次密码/卡即可以进入。

注：安全用户在输入初级密码/卡后，必须在10秒之内输入二级密码/卡。

■ 从普通模式切换到安全模式：

按 2秒 → →

■ 从安全模式切换到普通模式：

按 2秒 → →

注：默认的安全密码为3838

2 编程说明

编程操作

修改系统密码

编程操作

通过7612的键盘进行编程设置.

第1步、进入编程模式

前提必须是在普通模式下

按 [#] 2秒 → 输入编程密码 →

第2步、输入相应的编程菜单编号

菜单编号见下表

菜单编号	菜单说明	出厂值
1	修改开门密码	2580
2	修改辅助密码	0852
3	修改编程密码	1234
4	修改安全密码	3838
5	(此项功能预留)	
6	修改电锁参数、报警时间、辅助模式	0004
7	添加用户EM卡或密码	
8	删除用户EM卡或密码	
9	给用户分配继电器	
0	返回出厂默认设置	

3、退出编程模式

按 [#] 2秒

系统密码包括开门密码、辅助密码、编程密码、和安全密码

■ 修改开门密码

按 [#] 2秒 → 编程密码 → 1 →

X X X X (4位新密码)

■ 修改辅助密码

按 [#] 2秒 → 编程密码 → 2 →

X X X X (4位新密码)

■ 修改编程密码

按 [#] 2秒 → 编程密码 → 3 →

X X X X (4位新密码)

■ 改变安全密码

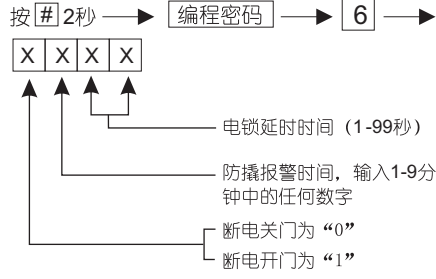
按 [#] 2秒 → 编程密码 → 4 →

X X X X (4位新密码)

2 编程说明

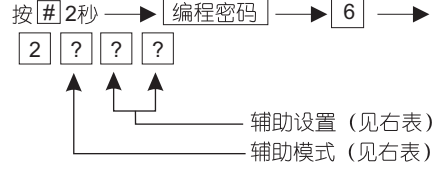
修改电锁参数、报警时间、辅助模式

修改电锁参数及报警时间



例如, 0512表示断电关门, 防撬报警时间为5分钟电锁延时时间为12秒。

定义辅助模式



辅助模式查阅表

辅助模式	辅助输入	辅助输出启动	辅助继电器	辅助设置 (所有时间和延时单位为秒)
0	AUX_IN	有效密码或AUX_IN	常开	01-99 辅助继电器延时时间
1	普通/安全	有效密码	常开	01-99 辅助继电器延时时间
2	普通/安全	门铃按钮	常开	00 辅助继电器状态
3	普通/安全	撬动事件	常关	01-99 辅助继电器延时时间
4	普通/安全	直接入门	常开	01-99 辅助继电器延时时间
5	门监控器	入门	常关	00 辅助继电器防撬报警激活
6	门监控器	强制开门	常关	01-99 最大入门时间
7	门监控器	开门警示	常关	01-99 强制延时
				01-99 微开延时

例如: 2104表示: “1”为辅助模式1, “04”为辅助继电器延时时间;
当按下辅助密码时, 辅助继电器启动;
当AUX_IN端触发时, 控制器自动转换为安全模式;

2 编程说明

添加用户EM卡或密码

删除用户EM卡或密码

■ 添加用户初级密码/卡和二级密码/卡

有两种方法：标准方法和密码搜索方法。

1、用标准方添加用户初级密码/卡

按 **#** 2秒 → **编程密码** → **7** →
X X X → **X X X X** 或碰EM卡
(输入3位用户编号001-500) (输入4位用户密码)

2、用标准方添加用户二级密码/卡

前提是该用户已拥有初级密码/卡

按 **#** 2秒 → **编程密码** → **7** →
输入该用户编号 → **X X X X** 或碰EM卡
(该用户编号与初级密码的用户编号相同) (输入4位用户密码)

3、用密码搜索方法添加用户二级密码/卡

前提是该用户已拥有初级密码/卡

按 **#** 2秒 → **编程密码** → **7** →
0 0 0 → **用户初级密码** →
X X X X 或碰EM卡
(输入4位用户密码)

■ 删除用户初级密码/卡和二级密码/卡

有两种方法：标准方法和密码搜索方法。

1、用标准方删除用户初级密码/卡

当用户的初级密码被删除时，二级密码自动删除

按 **#** 2秒 → **编程密码** → **8** →
X X X → **编程密码** 确认
(输入需要被删除的3位用户编号001-500)

2、用密码搜索方法删除初级密码/卡

按 **#** 2秒 → **编程密码** → **8** →
0 0 0 → **输入需要删除的用户初级密码** →
编程密码 确认

注：1、用标准方法添加用户的初级密码/卡之后，可以通过按下“#”键添加下一个用户的初级密码/卡。
2、添加完用户的初级密码/卡后，不能直接添加用户的二级密码/卡，必须返回普通模式重新进入编程模式添加。
3、如果忘记用户编号，可以使用密码搜索方法进行添加和删除操作。

2 编程说明

开锁和报警分配

恢复出厂设置

■ 开锁和报警分配

两种方法：标准方法和密码搜索方法

1、标准方法

按 **#** 2秒 → **编程密码** → **9** →

→ **X X X** (想要分配开锁和报警的3位用户编号)

- └─ **1** 开锁 (默认)
- └─ **2** 报警
- └─ **3** 同时开锁和报警

2、密码搜索方法

按 **#** 2秒 → **编程密码** → **9** →

0 0 0 → **X X X X** 或碰该用户的EM卡
(想要分配开锁和报警的用户4位初级密码)

- └─ **1** 开锁 (默认)
- └─ **2** 报警
- └─ **3** 同时开锁和报警

注：用标准方法给用户分配开锁和报警之后，可通过按下“#”键继续给下一个用户分配开锁和报警。

■ 恢复出厂设置

按 **#** 2秒 → **编程密码** →

0 → **编程密码** 确认

警告：此项操作将会取消全部储存内容，包括所有用户和专用密码，并将所有密码返回出厂设置。

3 密码找回

找回忘记的编程密码和安全密码

■ 找回忘记的编程密码

7612必须处于普通模式，否则不能更换，确保模式灯在操作前是绿色。

断开7612电源 → 按下出门开关按钮 →

接通7612电源（出门按钮保持按下） → 松开

出门按钮

15秒内完成如下操作：

按 **#** 键2秒 → 输入 **1 2 3 4** →

按 **3** → 输入 **X X X X** (新的4位编程密码)

■ 找回忘记的安全密码

当7612处于安全模式时，用户忘记了安全密码，无法返回普通模式或者进入编程模式时，你需要按以下步骤找回忘记的安全密码：

断开7612电源 → 按下出门开关按钮 →

接通7612电源（出门按钮保持按下） →

松开出门按钮

15秒内完成如下操作：

输入 **3 8 3 8** → 按 **#** 键返回普通状态

→ 按 **#** 2秒 → 输入 **1 2 3 4**

→ 按 **4** → 输入 **X X X X**
(新的4位安全密码)

附录

用户备忘表(由管理人员填写保管)

名称	出厂设置	第一次更改	第二次更改
编程密码	1234		
安全密码	3838		
开门密码	2580		
开门时间	5秒		

.....

用户姓名			
用户编号			
用户姓名			
用户编号			

.....

用户姓名			
用户编号			
用户姓名			
用户编号			

声光指示

LED指示灯:

事件	MODE模式灯			DOOR房门灯		
	绿色	橙色	红色	绿色	橙色	红色
普通状态	亮					
安全状态			亮			
进入编程				亮		
开锁				亮		
报警						亮

内置蜂鸣器

事件	说明	鸣音
按下按键有效	一声短鸣	嘀
修改密码有效	三声短鸣	嘀 嘀 嘀
读卡有效	一声短鸣	嘀
密码无效	一声长鸣	嘀—
编程失效	一声长鸣	嘀—

附录

编程操作一览表

第一步	按下#键2秒 MODE灯关掉 DOOR灯变为红色						
第二步	输入编程密码（默认为1234）MODE灯关掉 DOOR灯变为绿色						
第三步	开门密码 默认为2580	辅助密码 默认为0852	编程密码 默认为1234	普通/安全密码 默认为3838	开门延时时间 默认为0004	添加用户	删除用户
八种选择对应相应的结果	按下1 MODE变红色 DOOR变绿色	按下2 MODE变橙色 DOOR变绿色	按下3 MODE变绿色 DOOR变绿色	按下4 MODE闪红 DOOR变绿色	按下6 MODE闪绿 DOOR变绿色	按下7 MODE灯关掉 DOOR变橙色	按下8 MODE红色 DOOR变橙色
	输入新的4位数字密码				输入新的4位数字密码	输入001-500之间三位编号 MODE闪绿灯 DOOR变橙色	输入需取消的用户编号(001-500)听到两响嘟声 MODE闪红 DOOR变橙色
					有2项选择	触碰感应卡或输入四位数字密码 MODE变绿色 DOOR变橙色	
					1) 00xx 00:常闭门锁操作 xx:01-99秒	重复以上步骤或按#键退出	再输入编程密码(默认为1234)确认
听到三响嘟声后系统自动返回普通模式 MODE变绿色 DOOR灯关掉					听到一响嘟声后系统自动返回普通模式	系统自动返回普通模式 MODE变绿色 DOOR灯关掉	
结果	新开门密码	新辅助密码	新编程密码	新普通/安全密码	新开门延时时间	新用户	删除相应用户

专业门禁系统、电锁、电源制造商
Professional Manufacturer

本公司保留修改权力用于产品升级及优化
7612 200609201.0 版本