



1 安全指示

! 非常感谢购买本产品，为了正确使用本产品，请在使用前认真阅读本操作手册。

2 产品概览

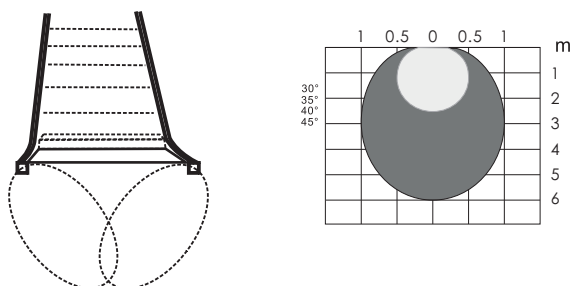


3 整体特质

- 此为单向运动微波传感器，专门检测接近信号，而对远离信号作屏蔽，可有效的判断走向扶梯时启动，而远离扶梯时屏蔽二次触发。
- 采用智能优化的探测控制电路，大大提高了感应的准确性和稳定性。
- 小巧型外观设计，安装更灵活。

4 安装调试

(1) 安装及感应区



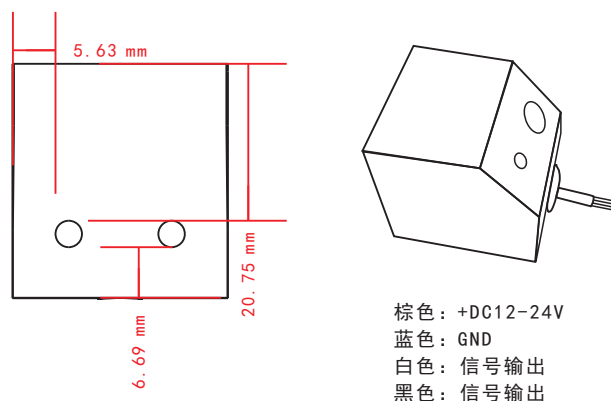
2) 调节灵敏度。



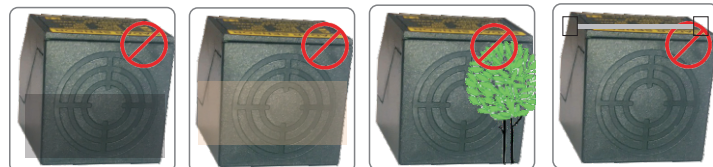
检测范围：最小：宽1.3米远2.5米
最大：宽2米远6.5米

3) 检测方向调整(前后、左右均可灵活调节)。
调整平面天线角度得到不同的检测距离和不同的探测区域。
调节范围：30=15×2档

5 安装定位孔与接线定义



6 安装注意事项



传感器要固定紧以防振动
传感器不能直接置入金属面板之后
检测区域内不能置有可移动或晃动的物体
检测区域内不能有荧光源存在

7 技术参数

发射频率：	24.125GHZ
发射功率：	<20dbmEIRP
发射频率密度：	<5mw/cmz
检测距离：	2.5-6.5米
检测模式：	单向运动
电源电源：	DC12-30V
待机电流：	45mA
动作电流：	59mA
输出接点：	常开
输出接点容量：	120mA/50V
使用环境：	-20°C-55°C
产品外观尺寸：	31mm (L) X28.5mm (W) X28.5mm (H)