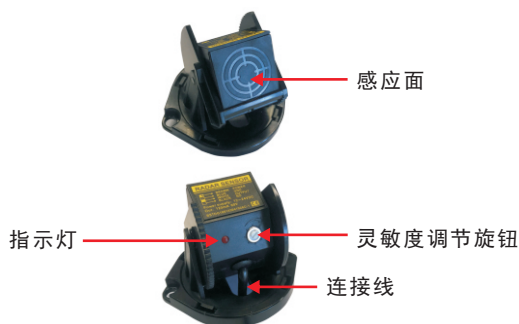




1 安全指示

! 非常感谢购买本产品，为了正确使用本产品，请在使用前认真阅读本操作手册。

2 产品概览



3 安装接线

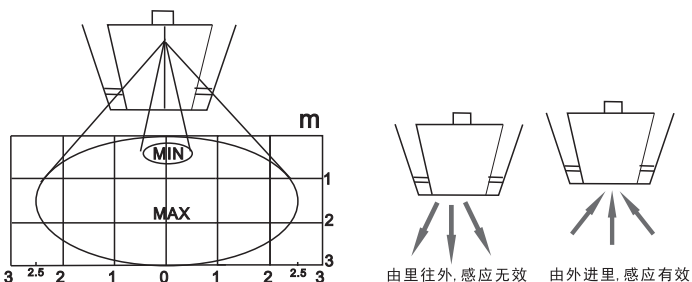


4 整体特质

- 此为单向运动微波传感器，专门检测接近信号，而对远离信号予以屏蔽，非常适合于快速门等应用场合，可有效避免门体自感及非接近目标的误动作开启等现象。
- 采用智能优化的探测控制电路，大大提高了感应的准确性和稳定性。
- 小巧型外观设计，上下，左右角度可调节，安装更灵活。

5 安装调试及调整

1) 确定检测区域。检测区域如下图：



【注意】
打开电源后，站到传感器检测区外约十秒目的是让传感器做自我调整。

2) 调节灵敏度。

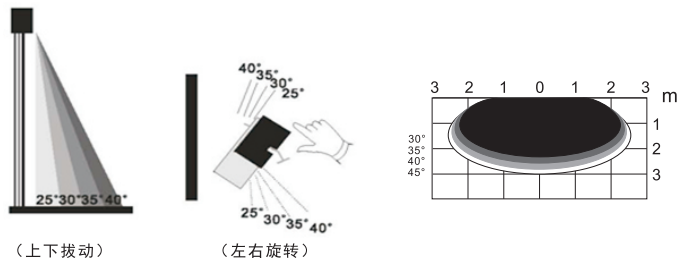


检测范围（安装在3米高，45度角）：

3) 检测方向调整(前后、左右均可灵活调节)。

调整平面天线角度得到不同的检测距离和不同的探测区域。

调节范围：上下170° 可调，左右360° 可调。



【注意】 工厂设置默认为45角。

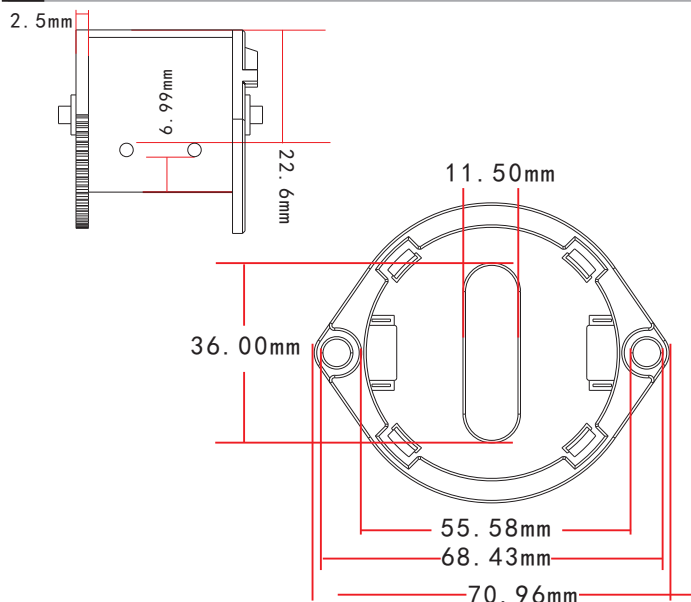
以上数据是在3.2米的高度时测得的数据。

本说明书中的测试值是参考值，而不是保证值。

由于机体的不同会有一点偏差。特别是门，地面及周围墙壁材料是金属时，探测区域有时会变大，所以请用灵敏度按钮进行适当的调整。

在这个角度(60°)，如果调整探测区域到最大，可能会导致重复的开关动作。

6 安装定位孔与接线定义



7 安装注意事项



传感器要固定紧以防振动

传感器不能直接置入金属面板之后

检测区域内不能有可移动或晃动的物体

检测区域内不能有荧光源存在

8 故障排除

症状	可能原因	改正办法
门不能开启，指示灯不亮	传感器未连接电源	检查接线及检查电源
门不停的开关	传感器感应门的运动；门在关闭时产生振动	增大天线安装的角度；确保传感器被正确固定；减低灵敏度
门不能关闭，红灯指示灯不亮	门控开关不良或位置错误；传感器输出不正确	检查并确保门控开关是在工作状态；检查传感器的输出设置

9 技术参数

实现技术：	微波及微波处理器
发射频率：	24.125GHz
最大安装高度：	4.5米
安装倾度：	0-170°（纵向）；360°（横向）
检测模式：	单向运动
最小检测速度：	5cm/s(沿传感器纵轴)
检测范围（安装高度=3.2米）：	5m(宽) X3m(深)
继电器输出(无初始电位)：	COM NO
输出接点：	常开
输出接点容量：	120mA/50V
待机电流：	45mA
动作电流：	59mA
保持时间：	1秒
导线长度：	6m
温度范围：	-20°C至+55°C
外壳材料：	ABS塑料
外壳颜色：	黑色
电源电压：	12V至24V DC±10% (50~60Hz)
外形尺寸：	71mm(长) X60mm(宽) X50mm(高)